



Соединения для тормозных пневмосистем Серия 9000 C-Truck



Запатентованная
конструкция



Product Service

CERTIFICATE

No. B 12 10 67334 003

Holder of Certificate: **Camozzi S.P.A.**Via Eritrea 20/L
25126 Brescia
ITALYProduction
Facility(ies): 67336

Certification Mark:

Product: **Air Brake
Push- in Fittings**Model(s): C-Truck 9000
Part Numbers:
9402 9450 9540 D2003 D2077 D2532
9410 9463 9550 D2012 D2222 D2602
9412 9500 9580 D2013 D2262 D2612
9420 9502 9590 D2022 D2272 D3073
9422 9510 9591 D2032 D2502
9432 9512 9592 D2062 D2512
9442 9522 9600 D2072 D2522Parameters: Disconnectable Air Brake Fittings for Trucks
Connectable to Air Brake Hoses with
Diameter 6; 8; 10; 12; 15; 16; 18mm
Fitting Threads
Fitting Swivel NutsTested according to: DIN 74324:1996
DIN EN ISO 9227:2006
DIN EN 60068-2-6:1996

The product was tested on a voluntary basis and complies with the essential requirements. The certification mark shown above can be affixed on the product. It is not permitted to alter the certification mark in any way. In addition the certification holder must not transfer the certificate to third parties. See also notes overleaf.

Test report no.: 76249519

Date, 2012-10-29

(Max Höhler)

Page 1 of 1



Соединения для пластиковых трубок. Серия 9000 C-Truck

Под трубку с внешним диаметром 4, 6, 8, 10, 12, 15, 16 и 18 мм
DIN 74324 и ГОСТ Р 51190-98, ISO 7628:2010



Фитинги CAMOZZI серии 9000 C-Truck предназначены для коммутации трубок из полиамида и полиэстера (Hytrell) в пневматических тормозных системах транспортных средств.

Конструкция фитингов соответствует всем требованиям, предъявляемым к соединениям, применяемым в тормозных системах, обеспечивает высоконадежное герметичное соединение с трубкой, безупречную ремонтопригодность, позволяя производить замену трубки без разборки и снятия фитинга при помощи специального приспособления.

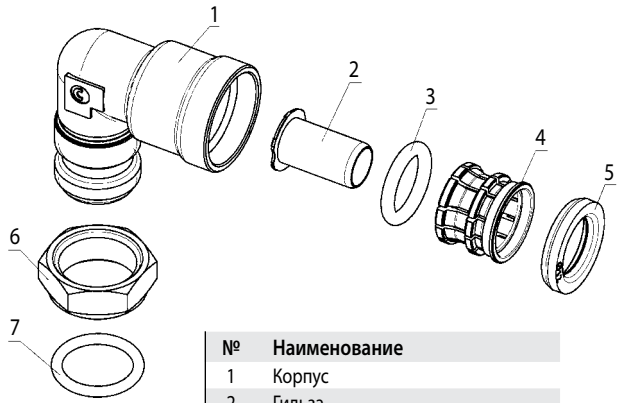
Фитинги соответствуют требованиям DIN74324, DIN50021 SS, DIN IEC 68 T2-6, ГОСТ 4364-81 (разд. 2) ГОСТ Р 51190-98 (разд. 5), что подтверждено сертификатами соответствия TÜV и РОСС.

Фитинги рассчитаны для работы в диапазоне температур от минус 50° до +100° С, и рабочем давлении 12 бар, максимальное рабочее давление 32 бар.

Основные сведения

Материалы	Корпус, цанга – латунь без покрытия, направляющая втулка – стеклонаполненный полиамид, контргайка – сталь, покрытие цинк. Резбовое уплотнение – NBR O-ring. Защитная манжета – NBR. Уплотнение трубопровода – NBR O-ring.
Присоединение	Резьба метрическая
Трубка для присоединения	Полиамид, полиэстер (D/d) 4/2, 6/4, 8/6, 10/8, 12/9, 15/12, 16/13, 18/14
Максимальное давление	В соответствии с допустимым для трубок
Температура эксплуатации	от -50° до +100° С

Конструкция



№	Наименование
1	Корпус
2	Гильза
3	Кольцо уплотнительное
4	Цанга
5	Пылезащитная манжета
6	Контргайка
7	Кольцо уплотнительное

Корпус фасонных фитингов изготовлен из латуни методом горячей штамповки, корпуса прямых фитингов и переходников изготовлены из горячекатаного латунного прутка круглого или шестигранного сечения, что обеспечивает высокую прочность и однородность массива металла, отсутствие микропор и трещин.

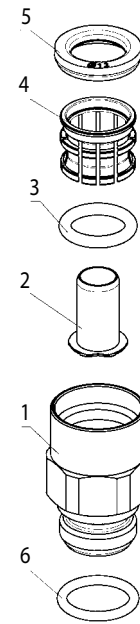
Гильза изготовлена из стеклонеполненного полиамида, обеспечивает стабильность размеров трубки при колебаниях температуры окружающей среды, что гарантирует герметичность соединения.

Цанга изготовлена из латуни, имеет три фиксирующих бурта, что обеспечивает надежную фиксацию трубки, превышая требование по усилию вырва с двукратным запасом.

Защитная манжета изготовлена из маслбензостойкой резиновой смеси, не допускает попадание влаги и загрязнений в цанговый замок.

Контргайка стальная с двухслойным покрытием белым цинком, что гарантирует высокую коррозионную стойкость в условиях соляного тумана и повышенной влажности окружающего воздуха.

Материал резиновых уплотнительных колец круглого сечения акрилонитрил-бутадиен-каучук – маслбензостойкий рассчитанный на диапазон эксплуатации от -50 до 100 °С.



№	Наименование
1	Корпус
2	Гильза
3	Кольцо уплотнительное
4	Цанга
5	Пылезащитная манжета
6	Кольцо уплотнительное

Трубки

Трубка TRN

Трубка изготовлена из полиамида PA12 и PA11, устойчива к ультрафиолетовому излучению и рассчитана для работы в диапазоне температур от минус 50°С до +100°С. До минус 60°С в статическом положении. Трубка соответствует требованиям DIN74324, ГОСТ Р 51190-98 и ГОСТ Р 52452-2005, что подтверждено сертификатом соответствия С-IT.AB95.B00376.

Трубка HTR (Hytrell)

Трубка изготовлена из полиэстера, устойчива к ультрафиолетовому излучению и рассчитана для работы в диапазоне температур от минус 60°С до +100°С. Трубка соответствует требованиям ISO 7628:2010 и ГОСТ Р 52452-2005, что подтверждено сертификатом соответствия С-IT.AB95.B00377.

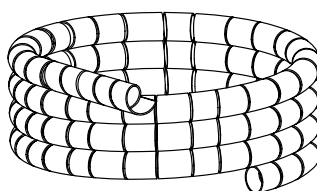


Наружный /внутренний диаметр		Максимальное давление при 20°С, Бар		Минимальный радиус гибки, мм	
TRN	HTR	TRN	HTR	TRN	HTR
4/2	4/2	49	32	15	20
6/4	6/4	29	21	30	30
8/6	8/6	21	15	40	40
10/8	10/8	16	12	60	50
12/9	12/9	21	13	60	60
15/12	15/12	16	13	90	75
16/13	16/13	13	10	120	80
18/14	18/14	18	12	135	90

Защитная спиральная трубка

Защитная спиральная трубка изготовлена из полиэтилена высокой плотности, хорошее решение для защиты трубок от повреждений в местах вредных касаний.

Быстрый монтаж как на одну, так и на "пучок" трубок одновременно. Материал обладает высоким сопротивлением к истиранию и стойкостью к ультрафиолетовому излучению.

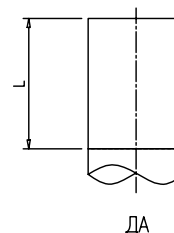
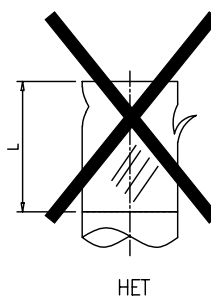


	Наружный диаметр	Внутренний диаметр	Шаг спирали	Масса, г/м
GS128	12	8	15	46
GS1612	16	12	15	60
GS2016	20	16	15	73
GS2520	25	20	20	112
GS3227	32	27	26	143
GS4036	40	36	30	217
GS5044	50	44	40	278
GS6356	63	56	40	588
GS7567	75	67	48	813
GS9080	90	80	48	1033
GS110100	110	100	55	1200

Требования к поверхности и геометрии трубки

Внимание!

Для обеспечения герметичности соединения необходимо соблюдать ряд требований. Часть трубки, устанавливаемая в фитинг на уплотняемой длине L, не должна иметь повреждений в виде порезов, вмятин, заусенцев.

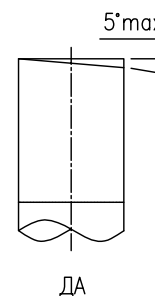
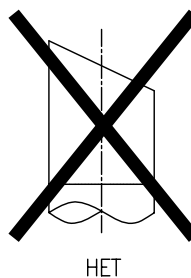


Диаметр трубки	Уплотняемая длина L, мм
4/2	9,5
6/4	9,5
8/6	9,5
10/8	11
12/9	11
15/12	11,5
16/13	13
18/14	13

Неперпендикулярность торца трубки не должна превышать 5°.

Для обеспечения данного требования рекомендуется использовать специальные ножницы модель PNZ.

Допуск на диаметр трубки должен соответствовать DIN 74324-1 раздел 4.1.

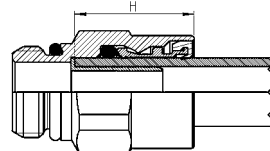
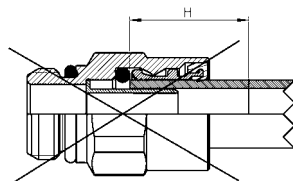




Монтаж (демонтаж) трубки

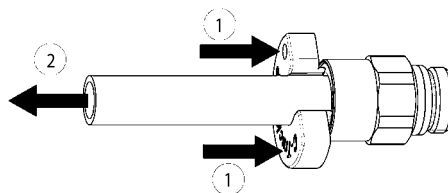
Внимание!

Монтаж (демонтаж) трубки должен производиться специалистами, знающими конструкцию фитингов. Трубка должна быть установлена в фитинг до упора в гильзу на всю монтажную длину Н. Для контроля рекомендуется нанесение на трубку контрольной метки.



Диаметр трубки	Монтажная длина Н, мм	Усилие монтажа трубки в фитинг, N
4/2	18,5	30
6/4	18	40
8/6	19,5	70
10/8	22	90
12/9	21,5	100
15/12	25	150
16/13	27,5	150
18/14	27,5	120

Для демонтажа трубки необходимо нажать на защитную манжету фитинга, используя специальный ключ модель DRK, при этом усилие передается на торец цанги. Цанга, перемещаясь, выходит из зацепления с трубкой. Удерживая ключ в нажатом положении, извлечь трубку из фитинга. Следует отметить, что соединение, находящееся под давлением, является неразборным.



Монтаж фитингов в агрегате

Внимание!

Фитинги, не требующие угловой ориентации, закручиваются в агрегат с указанным моментом затяжки. При этом происходит деформация кольца и герметизация соединения.

При монтаже фитингов, требующих ориентации (угловые, тройники), следует соблюдать следующие требования:

- ослабить контргайку;
- закрутить фитинг в агрегат до касания уплотнительного кольца торцевой части агрегата;
- обеспечить необходимую угловую ориентацию фитинга поворотом корпуса против часовой стрелки, в пределах 360°;
- удерживая корпус, затянуть контргайку с указанным моментом затяжки.

Резьба	Момент затяжки в агрегат, Н·м
M10X1	11,7-14,3
M12X1,5	15,3-18,7
M14X1,5	18,9-23,1
M16X1,5	24,3-29,7
M18X1,5	27,0-33,0
M22X1,5	36,0-44,0
M26X1,5	37,8-46,2

Расшифровка кодировок фитингов

9502 | 12 | - | M16X1,5 | - | S01

- 9502 » МОДЕЛЬ
 9512 = прямой фитинг
 9510 = прямой фитинг
 9463 = фитинг с внутренней резьбой
 9502 = угловой фитинг
 9500 = угловой фитинг
 9412 = тройник горизонтальный
 9410 = тройник горизонтальный
 9422 = тройник вертикальный
 9420 = тройник вертикальный
 9580 = прямой соединитель
 9590 = переходник
 9592 = переходник
 9540 = тройник
 D2512/D2502 = Принадлежности - переходник
 D2602 = Принадлежности - переходник
 D2612 = Принадлежности - заглушка
 D2022 = Принадлежности - угловой фитинг
 D2062 = Принадлежности - тройник горизонтальный
 D2072 = Принадлежности - тройник вертикальный
 D2003 = Принадлежности - тройник
 VPC = фитинг для контрольного вывода
 VDC = фитинг для слива конденсата
 HTR, TRN = трубка
 DRK = ключ для демонтажа трубки
 PNZ = ножницы для трубки

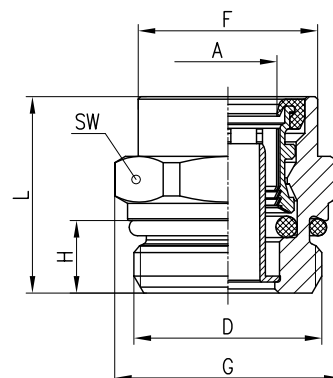
12	»	ДИАМЕТР ТРУБКИ (мм)
		4 6 8 10 12 15 16 18
M16x1,5	»	РЕЗЬБА
		M10X1 M14X1,5 M18X1,5 1/8 NPTF
		M12X1,5 M16X1,5 M22X1,5 3/8 NPTF
S01	»	Специальное исполнение



Фитинг прямой 9512...



РАЗМЕРЫ								
	A	D	F	G	H	L	SW	Масса, г
9512 6-M10x1	6	M10x1	13,8	15	7	27,5	14	18
9512 6-M12x1,5	6	M12x1,5	13,8	15	8,5	26	14	17
9512 6-M14x1,5	6	M14x1,5	13,8	15	8,5	25	14	19
9512 6-M16x1,5	6	M16x1,5	13,8	17	8,5	19,5	14	18
9512 8-M10x1	8	M10x1	16,5	18,5	7	30	17	28
9512 8-M12x1,5	8	M12x1,5	16,5	18,5	8,5	30,5	17	28
9512 8-M14x1,5	8	M14x1,5	16,5	18,5	8,5	27,5	17	27
9512 8-M16x1,5	8	M16x1,5	16,5	18,5	8,5	27	17	30
9512 8-M22x1,5	8	M22x1,5	16,5	26,5	8,5	21	24	48
9512 10-M12x1,5	10	M12x1,5	18,5	20,5	8,5	35	19	37
9512 10-M16x1,5	10	M16x1,5	18,5	20,5	8,5	29,5	19	35
9512 10-M22x1,5	10	M22x1,5	18,5	23,5	8,5	24	19	41
9512 12-M12x1,5	12	M12x1,5	19,8	21,5	8,5	34	20	34
9512 12-M14x1,5	12	M14x1,5	19,8	21,5	8,5	33,5	20	36
9512 12-M16x1,5	12	M16x1,5	19,8	21,5	8,5	32,5	20	37
9512 12-M22x1,5	12	M22x1,5	19,8	26,5	8,5	23	24	44
9512 15-M16x1,5	15	M16x1,5	23,8	26,5	8,5	37,5	24	57
9512 15-M22x1,5	15	M22x1,5	23,8	26,5	8,5	30,5	24	54
9512 16-M22x1,5	16	M22x1,5	25	30	8,5	33,5	27	67
9512 18-M22x1,5	18	M22x1,5	26,8	30	8,5	38,5	27	73



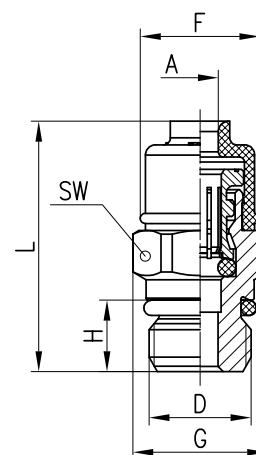
Фитинг прямой D6512

Не по стандарту TÜV



РАЗМЕРЫ								
	A	D	F	G	H	L	SW	Масса, г
D6512 4-M10X1 *	4/2	M10x1	11,7	13,2	7	24,5	12	10

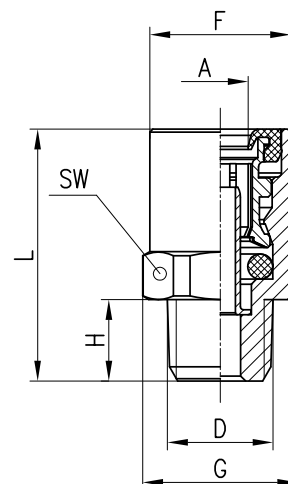
* поставляется без гильзы



Фитинг прямой 9510...

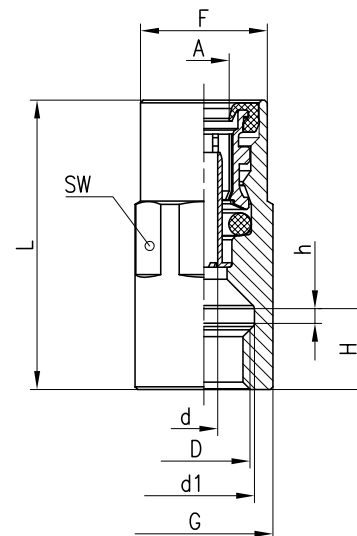


РАЗМЕРЫ								
	A	D	F	G	H	L	SW	Масса, г
9510 6-02	6/4	1/8 NPTF	13,8	15	8	24,5	14	12,7
9510 05-02	8/6	1/8 NPTF	16,5	18,5	8	30	17	15



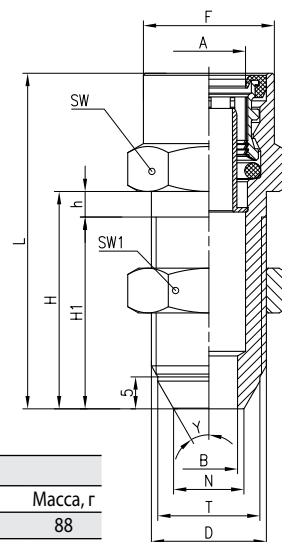


Переходник 9463...



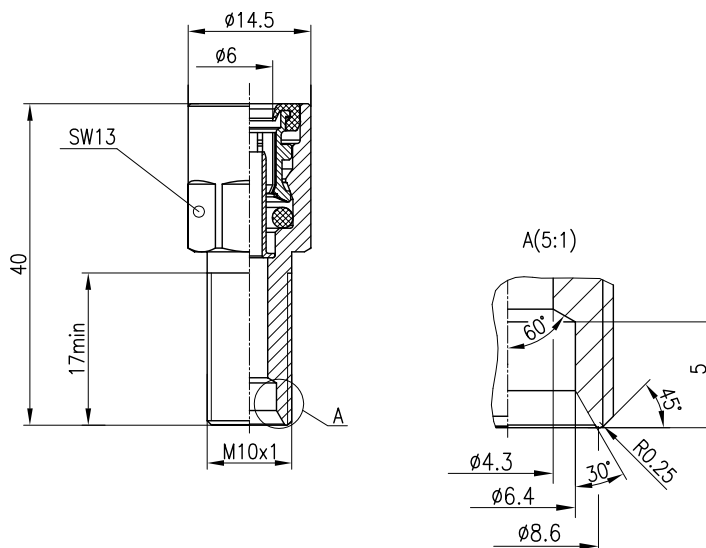
РАЗМЕРЫ										
	A	D	d	H	h	L	F	G	SW	Масса, г
9463 6-M10x1	6	M10x1	3	9	2	33,5	14,7	14,2	13	17
9463 6-M16x1	6	M16x1	3	10,5	-	34	15,3	21	19	50
9463 6-M16x1,5	6	M16x1,5	3	10,5	-	34	15,3	21	19	50
9463 8-M10x1	8	M10x1	5	9	2	35,5	17	15,2	14	26

Переходник 9590...



РАЗМЕРЫ															
	A	B	D	T	N	λ	Z	H	H1	h	L	F	SW	SW1	Масса, г
9590 8-M18x1,5-S01	8	9	M18x1,5	15,7	10,8	37°	4	50	40	10	55,5	0	22	22	88
9590 12-M18x1,5	12	9	M18x1,5	16	11	30°	5	34	30	4	52,5	20,5	22	22	80
9590 12-M18x1,5-S01	12	9	M18x1,5	16	11	30°	5	34	30	4	52,5	20,5	22	без гайки	72
9590 12-M18x1,5-S02	12	9	M18x1,5	16	11	30°	5	26	23,5	2,5	44,5	20,5	22	без гайки	58
9590 12-M18x1,5-S04	12	9	M18x1,5	15,7	10,8	37°	4	33	29	4	51,5	20,5	22	без гайки	71

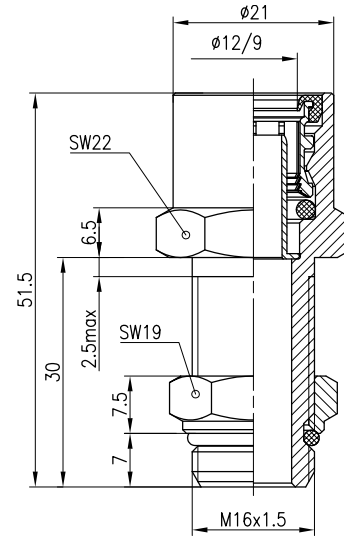
Переходник 9590 6-M10X1-S01



Масса: 23 г

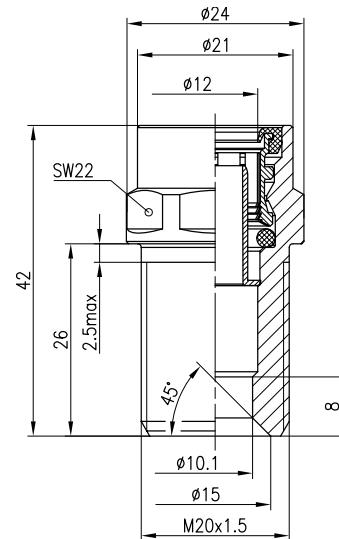


Фитинг прямой проходной 9590 12-M16X1.5-S01



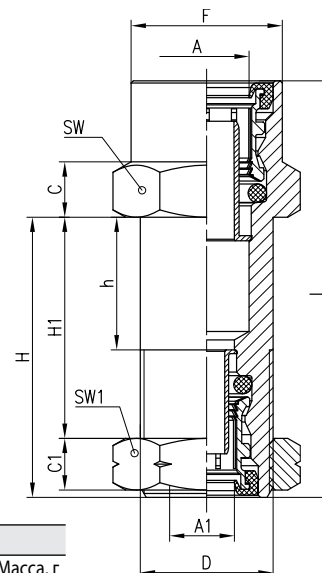
Масса: 66 г

Фитинг прямой проходной 9590 12-M20X1.5-S01



Масса: 73 г

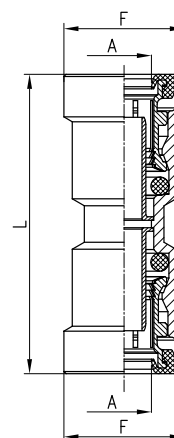
Фитинг прямой проходной 9592...



РАЗМЕРЫ													
	A	A1	D	H	H1	h	L	F	C	C1	SW	SW1	Масса, г
9592 8-8-M18x1	8	8	M18x1	38	30	18	43,5	-	5,5	7	22	22	73
9592 12-8-M18x1	12	8	M18x1	38	30	18	56,5	20,5	7,5	7	22	22	87

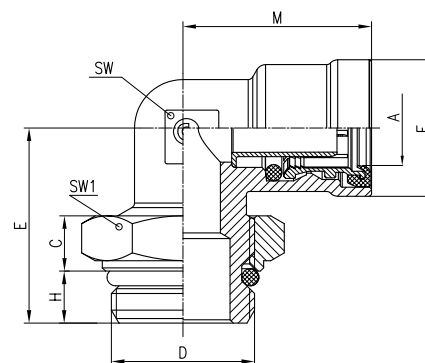


Фитинг прямой соединитель 9580...



РАЗМЕРЫ				
	A	F	L	Масса, г
9580 6	6	15	38	19,7
9580 8	8	17	41	26,8
9580 10	10	19,5	49,5	27
9580 12	12	20	45,5	43

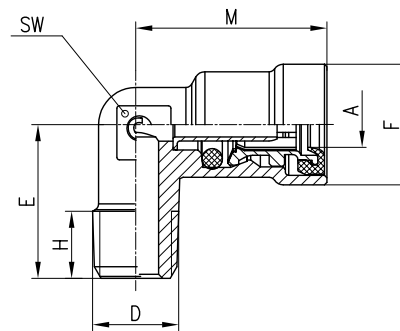
Фитинг угловой 9502...



РАЗМЕРЫ										
	A	D	H	C	E	M	F	SW	SW1	Масса, г
9502 6-M10x1	6	M10x1	5	5	18	25	15	11	14	27
9502 6-M12x1,5	6	M12x1,5	7,5	7	22	25	15	11	17	29
9502 6-M16x1,5	6	M16x1,5	7	7,5	24	26	15	11	19	37
9502 8-M10x1	8	M10x1	5,8	5,5	20,5	30	16,5	11	14	33
9502 8-M12x1,5	8	M12x1,5	7,5	7	25	25	16,5	11	17	35,1
9502 8-M14x1,5	8	M14x1,5	7	7,5	25	25	16,5	11	19	37
9502 8-M16x1,5	8	M16x1,5	7	7,5	25	25	16,5	11	19	44
9502 8-M22x1,5	8	M22x1,5	8	8,5	30	26,5	16,5	15	27	72,5
9502 10-M12x1,5	10	M12x1,5	7,5	7	27	28	17,8	13	17	40
9502 10-M16x1,5	10	M16x1,5	8	8,5	30	28	17,8	15	19	48
9502 10-M22x1,5	10	M22x1,5	8	8,5	30	29	17,8	15	27	70
9502 12-M12x1,5	12	M12x1,5	7,5	7	27	29,5	21	15	17	56
9502 12-M14x1,5	12	M14x1,5	7,5	7	26	28	21	15	19	58
9502 12-M16x1,5	12	M16x1,5	7	7,5	27	28,5	20,5	15	19	54,5
9502 12-M22x1,5	12	M22x1,5	8	8,5	30	28,5	20,5	15	27	76,5
9502 15-M16x1,5	15	M16x1,5	7	7,5	30	35	24	18	19	85
9502 15-M22x1,5	15	M22x1,5	8	8,5	31	35	24	18	27	100
9502 16-M22x1,5	16	M22x1,5	8	8,5	32	36	24	21	27	112
9502 18-M22x1,5	18	M22x1,5	8	8,5	31	36	27	22	27	114

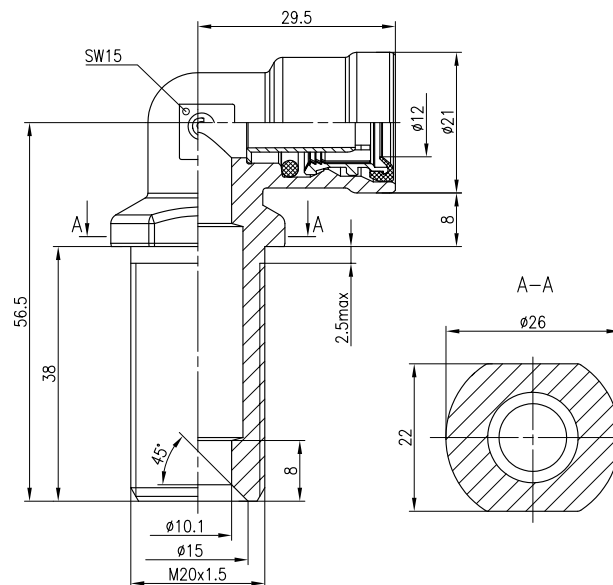


Фитинг угловой 9500...



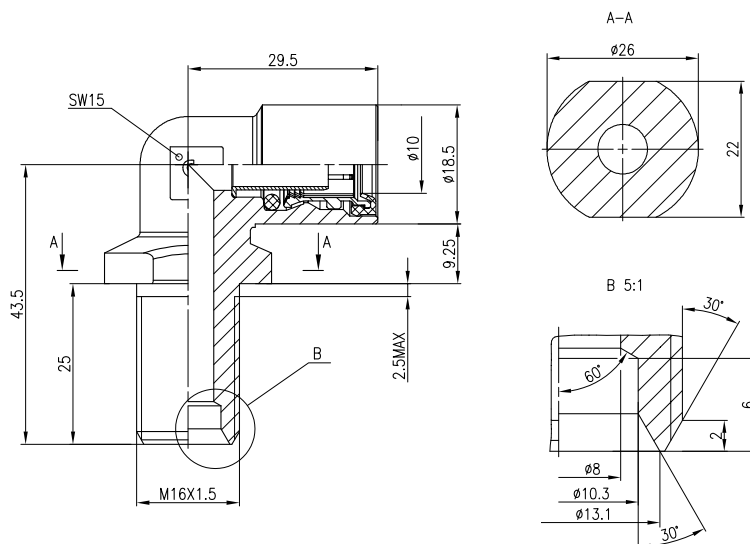
РАЗМЕРЫ								
	A	D	H	E	M	F	SW	Масса, г
9500 6-02	6	1/8 NPTF	7	18,5	22,5	14,5	9	17,1
9500 05-02	8	1/8 NPTF	8,5	17,5	25	16,5	11	22,8
9500 12-06	12	3/8 NPTF	12,5	24,5	28,5	20,5	15	47

Фитинг фланцевый угловой 9500 12-M20X1.5-L=38



Масса: 117,5 г

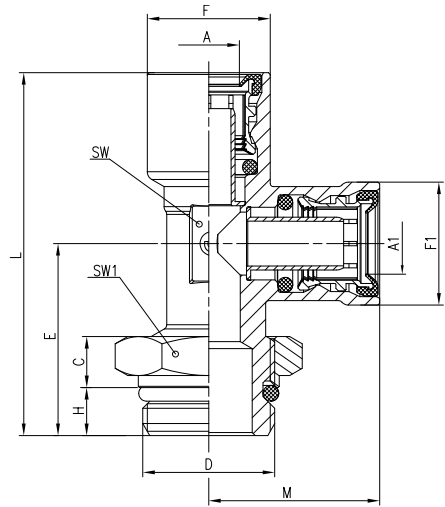
Фитинг угловой проходной 9500 10-M16X1.5-L=25



Масса: 96 г

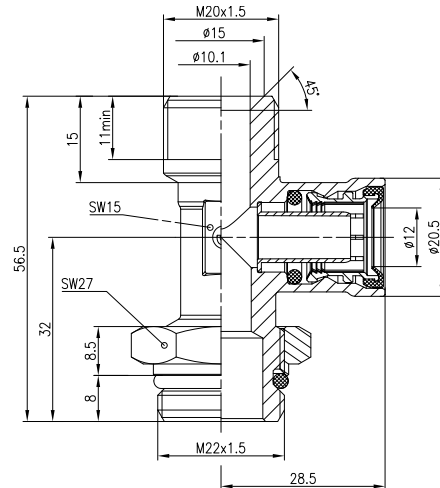


Тройник вертикальный 9422...



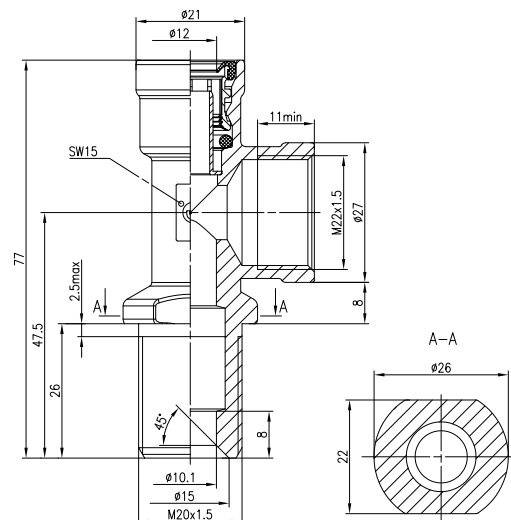
РАЗМЕРЫ													
	A	A1	D	H	C	E	M	F	F1	L	SW	SW1	Масса, r
9422 6-M10x1	6	6	M10x1	5	5	22	22,5	14,5	14,5	44,5	9	14	33
9422 6-M12x1,5	6	6	M12x1,5	7,5	7	22	25	14,5	14,5	48	11	17	38
9422 6-M16x1,5	6	6	M16x1,5	7	7,5	27	23	14,5	14,5	50	11	19	43
9422 8-M12x1,5	8	8	M12x1,5	7,5	7	27	25	16,5	16,5	52	11	17	44
9422 8-M16x1,5	8	8	M16x1,5	7	7,5	27	25	16,5	16,5	52	11	19	55,5
9422 8-M22x1,5	8	8	M22x1,5	8	8,5	32	25,5	16,5	16,5	58,5	15	27	92
9422 10-M16x1,5	10	10	M16x1,5	7	7,5	29	28	19	19	58	15	15	78
9422 10-M22x1,5	10	10	M22x1,5	8	8,5	32	29	19	19	61	18	27	102
9422 12-M12x1,5	12	12	M16x1,5	7	7,5	29	28,5	20,5	20,5	57,5	15	19	79
9422 12-M16x1,5	12	12	M16x1,5	7	7,5	29	28,5	20,5	20,5	57,5	15	19	79
9422 12-8-M16x1,5	12	8	M16x1,5	7	7,5	29	26,5	20,5	16,5	57,5	15	19	79
9422 12-M22x1,5	12	12	M22x1,5	8	8,5	32	28,5	20,5	20,5	60,5	15	27	104
9422 12-8-M22x1,5	12	8	M22x1,5	8	8,5	32	26,5	20,5	16,5	60,5	15	27	100,5
9422 15-M16x1,5	15	15	M16x1,5	7	7,5	29	40	25	25	70,5	18	19	150

Тройник вертикальный 9422 M20x1,5-12-M22x1,5-S01



Масса: 109 г

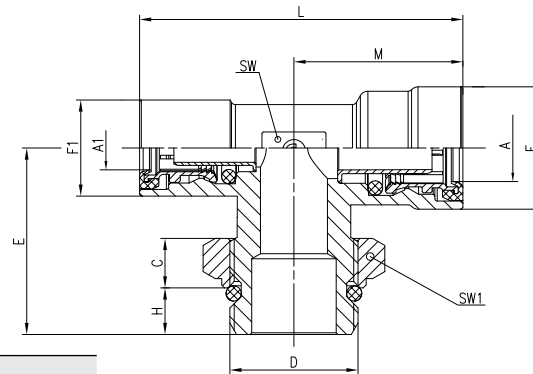
Тройник фланцевый вертикальный 9420 12-M22X1.5-M20X1.5-S01



Масса: 133,5 г

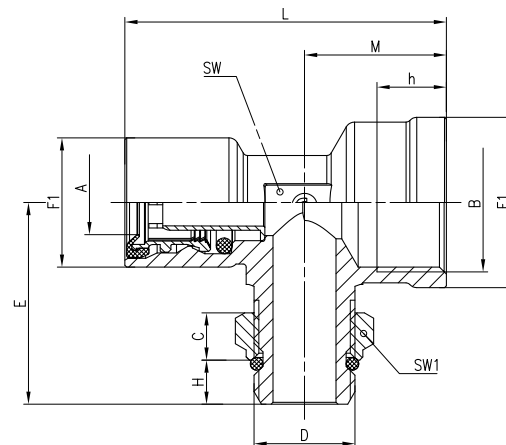


Тройник горизонтальный 9412...



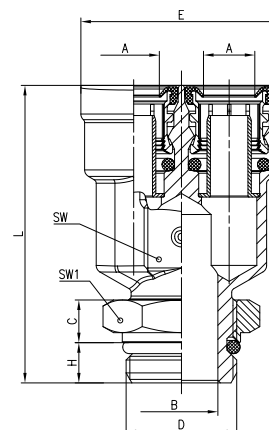
РАЗМЕРЫ													
	A	A1	D	H	C	E	M	F	F1	L	SW	SW1	Macca, r
9412 6-M16x1,5	6	6	M16x1,5	7	7,5	24	23	14,5	14,5	46	9	19	49
9412 8-M12x1,5	8	8	M12x1,5	7,5	7	27	25	16,5	16,5	50	11	17	53,8
9412 8-M16x1,5	8	8	M16x1,5	7	7,5	28	25	16,5	16,5	50	11	19	65,5
9412 8-M22x1,5	8	8	M22x1,5	8	8,5	32	26,5	16,5	16,5	53	15	27	100,5
9412 10-M16x1,5	10	10	M16x1,5	7	7,5	26	29	19	19	58	15	19	78
9412 10-M22x1,5	10	10	M22x1,5	8	8,5	32	29	19	19	58	15	27	105
9412 12-M12x1,5	12	12	M12x1,5	7,5	7	29	28,5	20,5	20,5	57	15	17	77
9412 12-M16x1,5	12	12	M16x1,5	7	7,5	29	28,5	20,5	20,5	57	15	19	79
9412 12-M22x1,5	12	12	M22x1,5	8	8,5	32	28,5	20,5	20,5	57	15	27	100,5
9412 12-8-M22x1,5	12	8	M22x1,5	8	8,5	32	29	21	16,5	55,5	15	27	99
9412 15-M16x1,5	15	15	M16x1,5	7	7,5	32,5	34	24,5	24,5	68	18	19	110

Тройник горизонтальный 9412...-S01



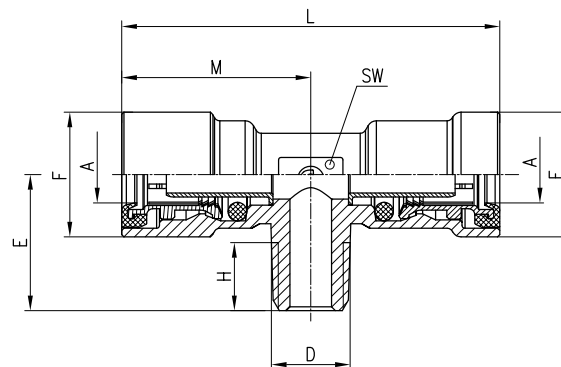
РАЗМЕРЫ														
	A	B	D	H	h	C	E	M	F	F1	L	SW	SW1	Macca, r
9412 8-M22x1,5-M22x1,5-S01	8	M22x1,5	M22x1,5	8	11	8,5	35	22,5	16,5	27	49	15	27	110
9412 12-M22x1,5-M16x1,5-S01	12	M22x1,5	M16x1,5	7	11	7,5	32	22,5	20,5	27	51	15	19	92,5
9412 12-M12x1,5-M22x1,5-S01	12	M12x1,5	M22x1,5	8	11	8,5	32	18	20,5	16,5	46,5	15	27	90
9412 12-M22x1,5-M22x1,5-S01	12	M22x1,5	M22x1,5	8	11	8,5	35	22,5	20,5	27	51	15	27	115

Тройник вертикальный 9450...



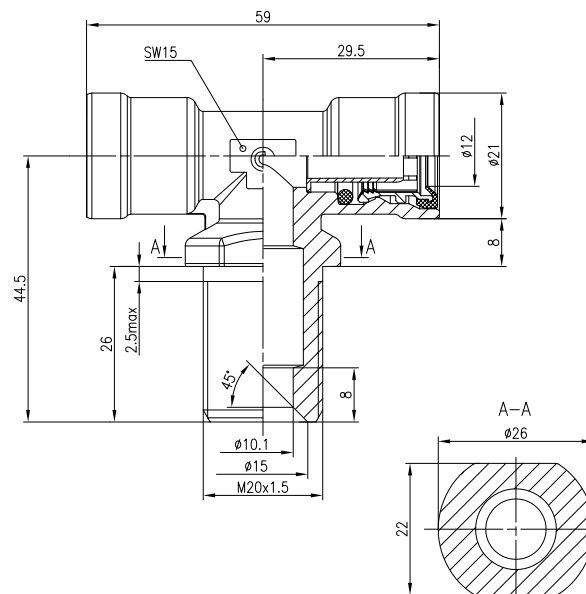
РАЗМЕРЫ									
	A	D	H	C	E	L	SW	SW1	Macca, r
9450 8-M16x1,5	8	M16x1,5	7	7,5	31,5	48,5	15	19	110
9450 12-M16x1,5	12	M16x1,5	7	7,5	40	58,7	20	19	127
9450 12-M22x1,5	12	M22x1,5	8	8,5	40	59,2	20	27	139

Тройник горизонтальный 9410...



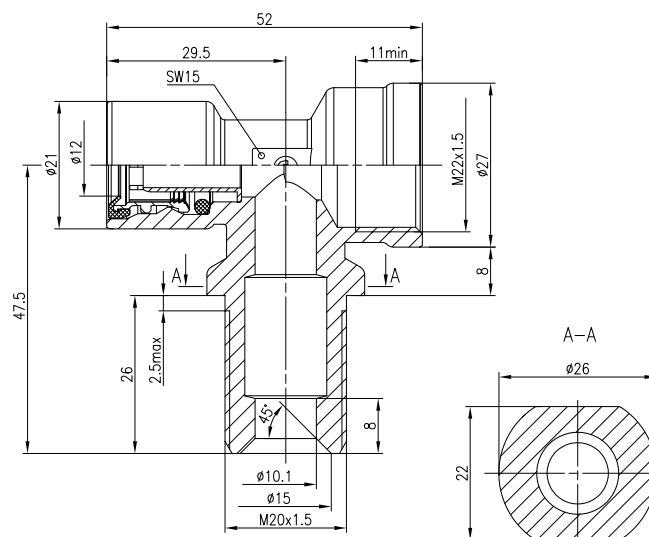
РАЗМЕРЫ									
	A	D	H	E	M	L	F	SW	Масса, г
9410 6-02	6	1/8 NPTF	7	17,5	22,5	45	14,5	9	28,9
9410 05-02	8	1/8 NPTF	8,5	18	25	50	16,5	11	40

Тройник фланцевый горизонтальный 9410 12-M20X1.5



Масса: 123 г

Тройник фланцевый горизонтальный 9410 12-M22X1.5-M20X1.5-S01

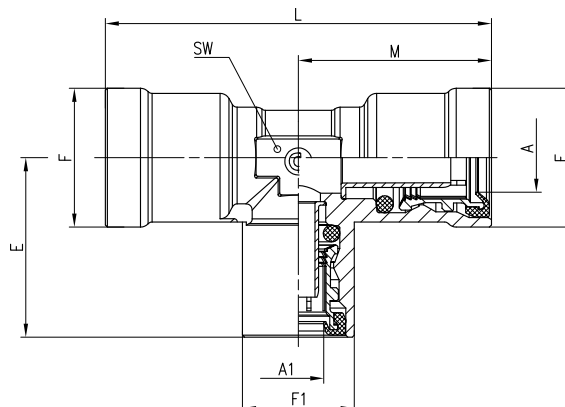


Масса: 134 г

СОЕДИНЕНИЯ. СЕРИЯ 9000 C-TRUCK

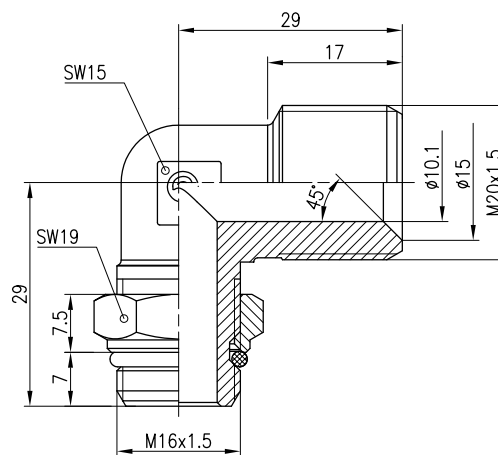


Тройник 9540...



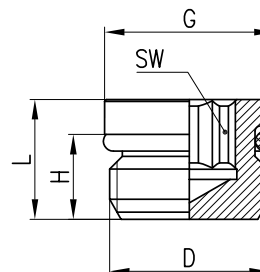
РАЗМЕРЫ									
	A	A1	E	M	F	F1	L	SW	Масса, г
9540 6	6	6	23	23	14,5	14,5	46	9	34
9540 8	8	8	25	25	16,5	16,5	50	11	50,5
9540 8-8-6	8	6	23	25	16,5	14,5	50	11	47
9540 10	10	10	29	29	19	19	58	15	60
9540 12	12	12	28,5	28,5	20,5	20,5	57	15	73
9540 12-12-8	12	8	26,5	29	20,5	16,5	57	15	72

Фитинг угловой D2012 M20x1,5-M16x1,5-S01



Масса: 65 г

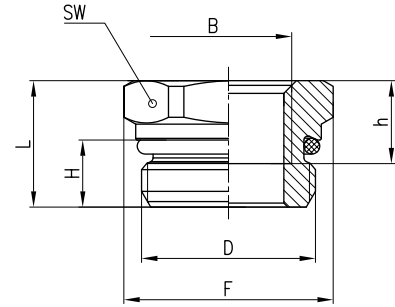
Заглушка D2612...



РАЗМЕРЫ						
	D	H	L	G	SW	Масса, г
D2612 M12X1,5	M12x1,5	8,5	10,5	12,9	6	4,2
D2612 M16X1,5	M16x1,5	8,5	11	17	8	6,5
D2612 M22X1,5	M22x1,5	8,5	11,5	23,5	12	9,5

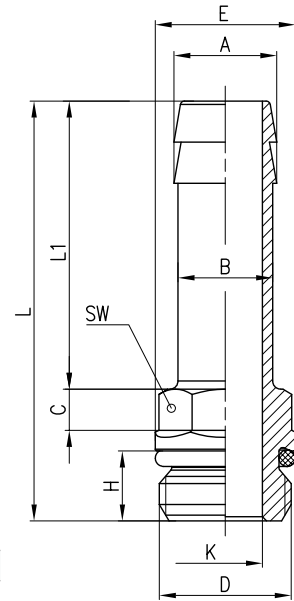


Переходник D2532...



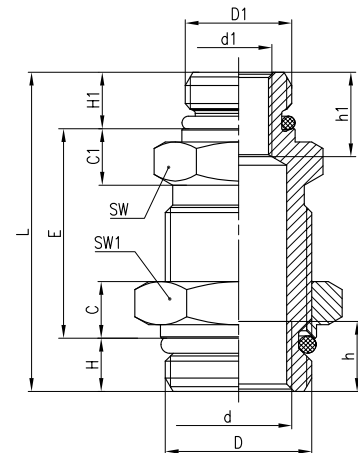
РАЗМЕРЫ						
	D	H	L	A	SW	Масса, г
D2532 M22x1,5-M12x1,5	M22x1,5	10	17	M12x1,5	24	28,2
D2532 M22x1,5-M16x1,5	M22x1,5	10	17	M16x1,5	24	29
D2532 M26x1,5-M22x1,5	M26x1,5	10	26	M22x1,5	30	52,3

Переходник D2602...



РАЗМЕРЫ											
	A	B	C	D	H	L	L1	K	SW	E	Масса, г
D2602 10-M16x1,5-L=30	11	10	5	M16x1,5	12,5	46	30	7,5	14	17	26
D2602 11,5-M16x1,5-L=35	12,5	11,5	5	M16x1,5	8,5	51	35	9	14	17	33
D2602 12-M16x1,5	12,5	11,6	5	M16x1,5	8,5	36	20	9	14	17	19
D2602 12-M22x1,5	12,5	11,6	5	M22x1,5	8,5	36,5	20	9	22	23,5	33
D2602 13-M16x1,5-S01	15,5	13,5	7	M16x1,5	9	56	40	10	22	25,4	47
D2602 13-M22x1,5-S01	15,5	13,5	7	M22x1,5	8,5	57,5	40	10	24	27,7	49

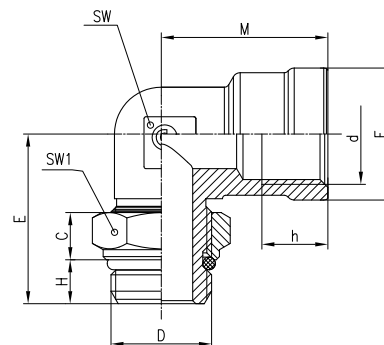
Переходник D2502..., D2512...



РАЗМЕРЫ															
	D	D1	d	d1	L	E	H	H1	h	h1	C	C1	SW	SW1	Масса, г
D2502 M22x1,5-M22x1,5	M22x1,5	M22x1,5	-	-	39	22,5	8,5	8	-	-	8,5	8,5	24	27	75
D2502 M22x1,5-M22x1,5-M16x1,5-L=39	M22x1,5	M22x1,5	M16x1,5	M16x1,5	39	22,5	8,5	8	10,5	10,5	8,5	8,5	24	27	77
D2502 M22x1,5-M22x1,5-S	M22x1,5	M22x1,5	M16x1,5	M16x1,5	48	31,5	8,5	8	10,5	10,5	8,5	8,5	24	27	102
D2512 M22x1,5-M16x1,5	M22x1,5	M16x1,5	M16x1,5	M10x1	48	31,5	8,5	8	10,5	10,5	8,5	8,5	22	27	83



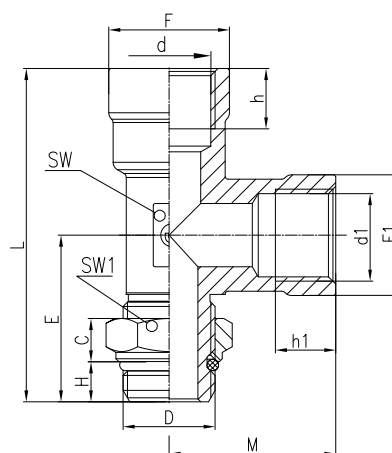
Фитинг угловой D2022...



РАЗМЕРЫ

	D	d	H	C	E	M	F	h	SW	SW1	Масса, г
D2022 M16x1,5-M16x1,5	M16x1,5	M16x1,5	7	7,5	27	26,5	21	10,5	15	19	55
D2022 M16x1,5-M22x1,5	M22x1,5	M16x1,5	8	8,5	30	26,5	21	10,5	15	27	72
D2022 M22x1,5-M22x1,5	M22x1,5	M22x1,5	8	8,5	32,5	32,5	27,5	11	21	27	112

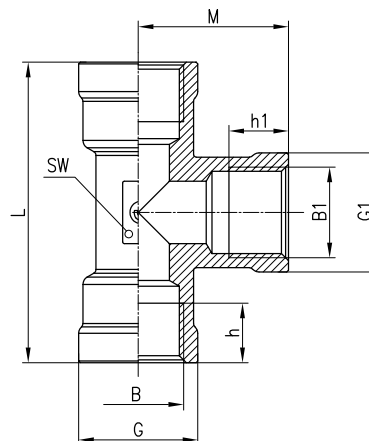
Тройник вертикальный D2072...



РАЗМЕРЫ

	D	d	d1	H	C	h	h1	E	M	F	F1	L	SW	SW1	Масса, г
D2072 M16x1,5-M12x1,5	M12x1,5	M16x1,5	M16x1,5	7,5	7	10,5	10,5	29	26,5	21	21	55,5	15	17	66
D2072 M16x1,5-M16x1,5	M16x1,5	M16x1,5	M16x1,5	7	7,5	10,5	10,5	29	26,5	21	21	55,5	15	19	73
D2072 M16x1,5-M22x1,5	M22x1,5	M16x1,5	M16x1,5	8	8,5	10,5	10,5	32	26,5	21	21	58,5	15	27	101
D2072 M22x1,5-M22x1,5	M22x1,5	M22x1,5	M22x1,5	8	8,5	11	11	33	32	27	27	65	20	27	130

Тройник D2003...

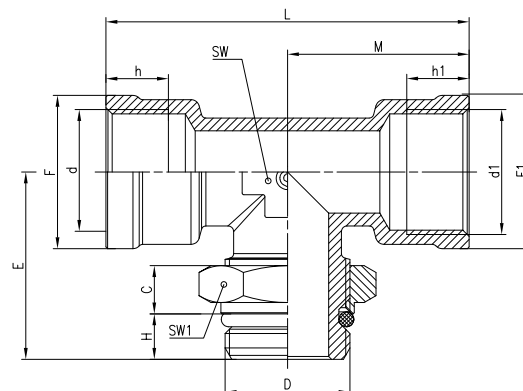


РАЗМЕРЫ

	B	B1	h	h1	G	G1	M	L	SW	Масса, г
2003 M16x1,5	M16x1,5	M16x1,5	10,5	10,5	21	21	26,5	53	18	71,3

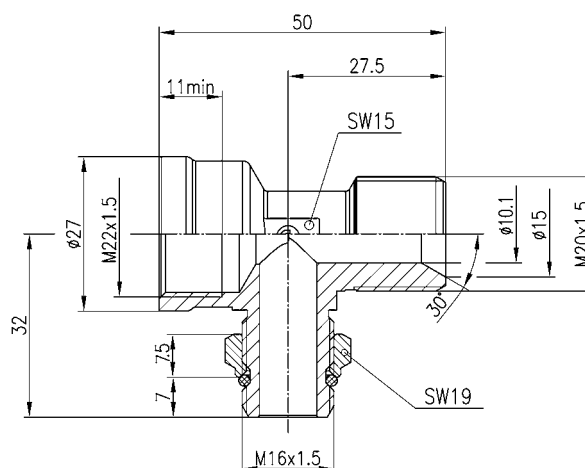


Тройник горизонтальный D2062...



РАЗМЕРЫ	D	d	d1	H	C	h	h1	E	F	F1	L	SW	SW1	Масса, г
D2062 M16x1,5-M12x1,5	M12x1,5	M16x1,5	M16x1,5	7,5	7	10,5	10,5	29	21	21	53	15	17	66
D2062 M16x1,5-M16x1,5	M16x1,5	M16x1,5	M16x1,5	7	7,5	10,5	10,5	29	21	21	53	15	19	81
D2062 M16x1,5-M22x1,5	M22x1,5	M16x1,5	M16x1,5	8	8,5	10,5	10,5	32	21	21	53	15	27	101
D2062 M22x1,5-M22x1,5	M22x1,5	M22x1,5	M22x1,5	8	8,5	11	11	33	27	27	64	20	27	130

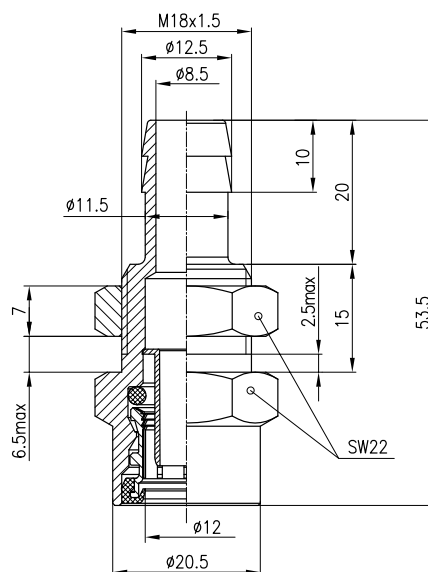
Тройник горизонтальный D2062 M22x1,5-M20x1,5-M16x1,5



Масса: 101,5 г

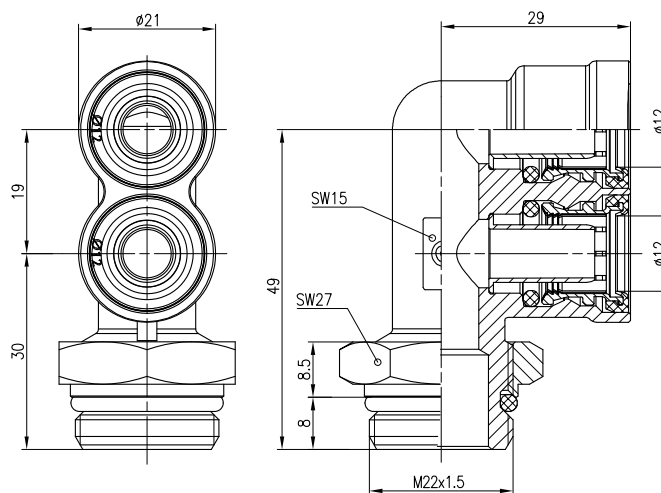


Фитинг 9591 12-12-M18x1,5-S01



Масса: 68 г

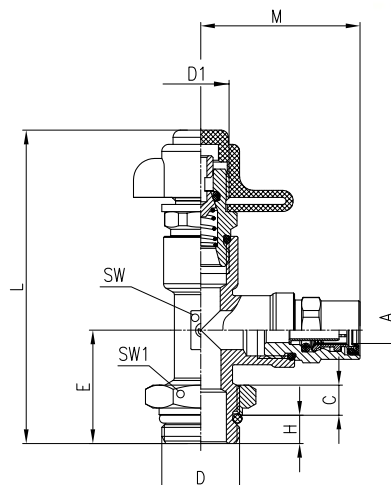
Тройник 9402 12-M22x1,5 - S



Масса: 119 г

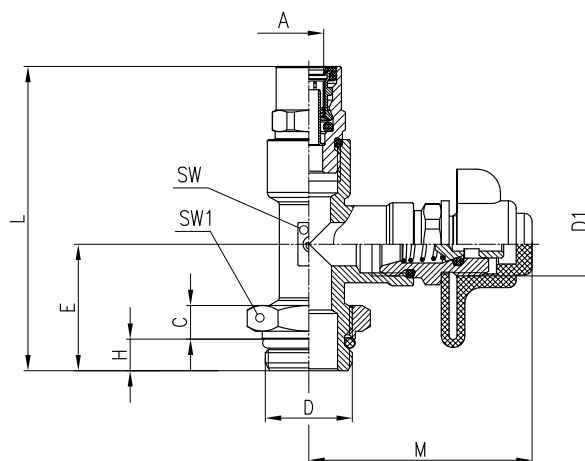


Тройник с VPC вертикальный D2072 ...-V01



РАЗМЕРЫ											
	A	D	H	C	E	L	D1	M	SW	SW1	Масса, г
D2072 6-M12x1,5-V01	6	M12x1,5	7,5	7	25,5	69	M16x1,5	38,5	15	17	129,5
D2072 8-M12x1,5-V01	8	M12x1,5	7,5	7	25,5	73	M16x1,5	38,5	15	17	137,8
D2072 10-M12x1,5-V01	10	M12x1,5	7,5	7	25,5	78	M16x1,5	38	15	17	139
D2072 12-M12x1,5-V01	12	M12x1,5	7,5	7	25,5	80	M16x1,5	38	15	17	145,8
D2072 6-M16x1,5-V01	6	M16x1,5	9	7	28,5	75,5	M16x1,5	40	16	22	136,5
D2072 8-M16x1,5-V01	8	M16x1,5	9	7	28,5	76,5	M16x1,5	43,8	16	22	144,8
D2072 10-M16x1,5-V01	10	M16x1,5	9	7	28,5	82,5	M16x1,5	49,5	16	22	146
D2072 12-M16x1,5-V01	12	M16x1,5	9	7	28,5	84,5	M16x1,5	49,5	16	22	152,8
D2072 15-M16x1,5-V01	15	M16x1,5	9	7	28,5	87,3	M16x1,5	53	16	22	179
D2072 6-M22x1,5-V01	6	M22x1,5	10	8	31	78	M16x1,5	41	18	27	164,5
D2072 8-M22x1,5-V01	8	M22x1,5	10	8	31	80	M16x1,5	44,8	18	27	172,8
D2072 10-M22x1,5-V01	10	M22x1,5	10	8	31	86	M16x1,5	50,5	18	27	238
D2072 12-M22x1,5-V01	12	M22x1,5	10	8	31	88	M16x1,5	50,5	18	27	242
D2072 15-M22x1,5-V01	15	M22x1,5	10	8	31	90,8	M16x1,5	54	18	27	248

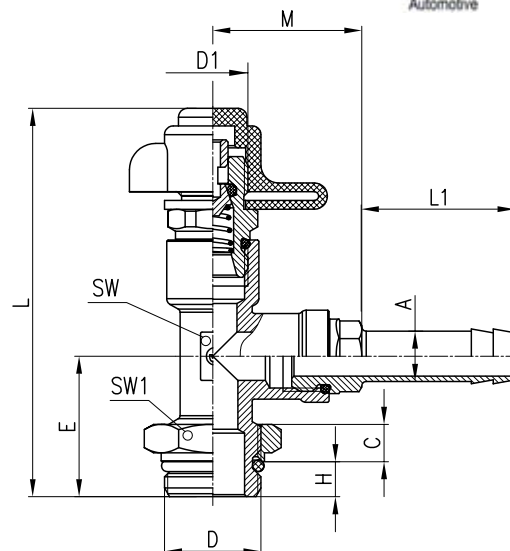
Тройник с VPC вертикальный D2072 ...-V02



РАЗМЕРЫ											
	A	D	H	C	E	L	D1	M	SW	SW1	Масса, г
D2072 6-M12x1,5-V02	6	M12x1,5	7,5	7	25,5	63	M16x1,5	55,5	15	17	129,5
D2072 8-M12x1,5-V02	8	M12x1,5	7,5	7	25,5	69	M16x1,5	55,5	15	17	137,8
D2072 10-M12x1,5-V02	10	M12x1,5	7,5	7	25,5	73,5	M16x1,5	55,5	15	17	139
D2072 12-M12x1,5-V02	12	M12x1,5	7,5	7	25,5	83,5	M16x1,5	55,5	15	17	145,8
D2072 6-M16x1,5-V02	6	M16x1,5	9	7	28,5	69,5	M16x1,5	57	16	22	136,5
D2072 8-M16x1,5-V02	8	M16x1,5	9	7	28,5	72,5	M16x1,5	57	16	22	144,8
D2072 10-M16x1,5-V02	10	M16x1,5	9	7	28,5	78	M16x1,5	57	16	22	146
D2072 12-M16x1,5-V02	12	M16x1,5	9	7	28,5	78	M16x1,5	57	16	22	152,8
D2072 15-M16x1,5-V02	15	M16x1,5	9	7	28,5	81,5	M16x1,5	57	16	22	179
D2072 6-M22x1,5-V02	6	M22x1,5	10	8	31	73	M16x1,5	58	18	27	164,5
D2072 8-M22x1,5-V02	8	M22x1,5	10	8	31	76	M16x1,5	58	18	27	172,8
D2072 10-M22x1,5-V02	10	M22x1,5	10	8	31	81,5	M16x1,5	58	18	27	238
D2072 12-M22x1,5-V02	12	M22x1,5	10	8	31	81,5	M16x1,5	58	18	27	242
D2072 15-M22x1,5-V02	15	M22x1,5	10	8	31	85	M16x1,5	58	18	27	248

СОЕДИНЕНИЯ. СЕРИЯ 9000 C-TRUCK

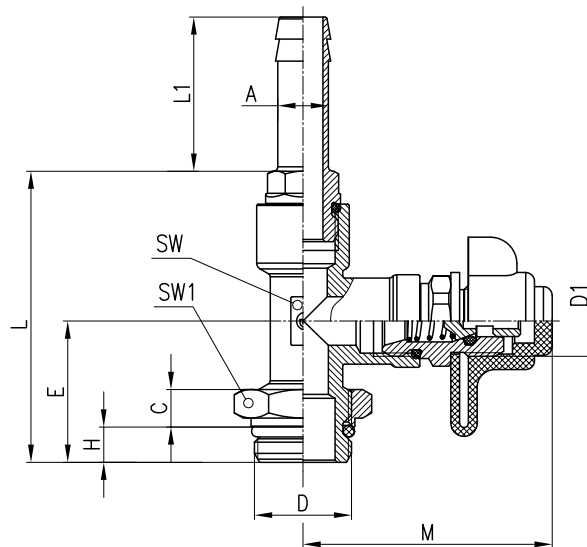
Тройник с VPC вертикальный D2072 R...-...-V01



РАЗМЕРЫ

	A	D	H	C	E	L1	L	D1	M	SW	SW1	Масса, г
D2072 R10-M12x1,5-V01	10	M12x1,5	7,5	7	25,5	30	81	M16x1,5	24	15	17	134,3
D2072 R11-M12x1,5-V01	11	M12x1,5	7,5	7	25,5	30	81	M16x1,5	34	15	17	136,5
D2072 R12-M12x1,5-V01	12	M12x1,5	7,5	7	25,5	30	81	M16x1,5	34	15	17	140,6
D2072 R13-M12x1,5-V01	13	M12x1,5	7,5	7	25,5	40	81	M16x1,5	44	15	17	145,5
D2072 R10-M16x1,5-V01	10	M16x1,5	9	7	28,5	30	85,5	M16x1,5	35,5	16	22	149,3
D2072 R11-M16x1,5-V01	11	M16x1,5	9	7	28,5	30	85,5	M16x1,5	35,5	16	22	151,5
D2072 R12-M16x1,5-V01	12	M16x1,5	9	7	28,5	30	85,5	M16x1,5	35,5	16	22	155,6
D2072 R13-M16x1,5-V01	13	M16x1,5	9	7	28,5	40	85,5	M16x1,5	45,5	16	22	160,5
D2072 R11-M22x1,5-V01	11	M22x1,5	10	8	31	30	89	M16x1,5	36,5	18	27	171,5
D2072 R12-M22x1,5-V01	12	M22x1,5	10	8	31	30	89	M16x1,5	36,5	18	27	175,6
D2072 R13-M22x1,5-V01	13	M22x1,5	10	8	31	40	89	M16x1,5	46,5	18	27	180,5

Тройник с VPC вертикальный D2072 R...-...-V02

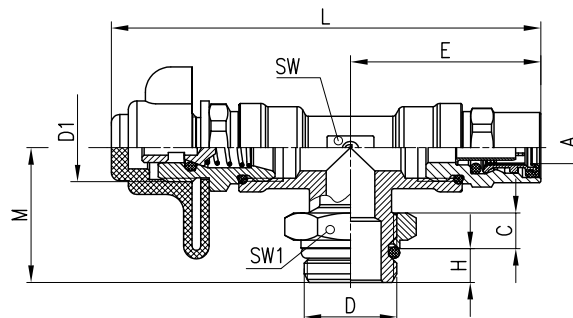


РАЗМЕРЫ

	A	D	H	C	E	L1	L	D1	M	SW	SW1	Масса, г
D2072 R10-M12x1,5-V02	10	M12x1,5	7,5	7	25,5	30	59,5	M16x1,5	55,5	15	17	134,3
D2072 R11-M12x1,5-V02	11	M12x1,5	7,5	7	25,5	30	59,5	M16x1,5	55,5	15	17	136,5
D2072 R12-M12x1,5-V02	12	M12x1,5	7,5	7	25,5	30	59,5	M16x1,5	55,5	15	17	140,6
D2072 R13-M12x1,5-V02	13	M12x1,5	7,5	7	25,5	40	60,5	M16x1,5	55,5	15	17	145,5
D2072 R10-M16x1,5-V02	10	M16x1,5	9	7	28,5	30	64	M16x1,5	57	16	22	149,3
D2072 R11-M16x1,5-V02	11	M16x1,5	9	7	28,5	30	64	M16x1,5	57	16	22	151,5
D2072 R12-M16x1,5-V02	12	M16x1,5	9	7	28,5	30	64	M16x1,5	57	16	22	155,6
D2072 R13-M16x1,5-V02	13	M16x1,5	9	7	28,5	40	65	M16x1,5	57	16	22	160,5
D2072 R11-M22x1,5-V02	11	M22x1,5	10	8	31	30	67,5	M16x1,5	58	18	27	171,5
D2072 R12-M22x1,5-V02	12	M22x1,5	10	8	31	30	67,5	M16x1,5	58	18	27	175,6
D2072 R13-M22x1,5-V02	13	M22x1,5	10	8	31	40	68,5	M16x1,5	58	18	27	180,5

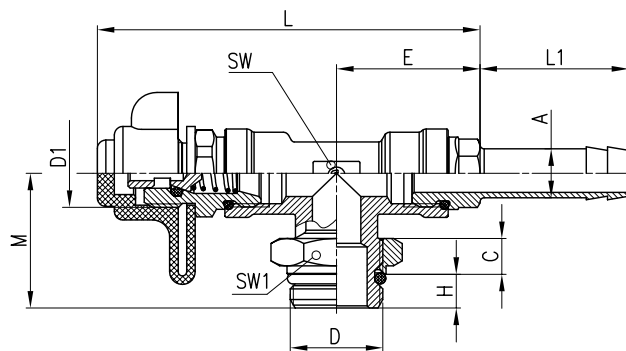


Тройник с VPC горизонтальный D2062-V



РАЗМЕРЫ											
	A	D	H	C	E	L	D1	M	SW	SW1	Масса, г
D2062 6-M12x1,5-V	6	M12x1,5	7,5	7	49,5	71,5	M16x1,5	25,5	15	17	129,5
D2062 8-M12x1,5-V	8	M12x1,5	7,5	7	51,5	73	M16x1,5	25,5	15	17	137,8
D2062 10-M12x1,5-V	10	M12x1,5	7,5	7	51	78	M16x1,5	25,5	15	17	139
D2062 12-M12x1,5-V	12	M12x1,5	7,5	7	49	80	M16x1,5	25,5	15	17	145,8
D2062 6-M16x1,5-V	6	M16x1,5	9	7	51	75,5	M16x1,5	28,5	16	22	136,5
D2062 8-M16x1,5-V	8	M16x1,5	9	7	53	76,5	M16x1,5	28,5	16	22	144,8
D2062 10-M16x1,5-V	10	M16x1,5	9	7	52,5	82,5	M16x1,5	28,5	16	22	146
D2062 12-M16x1,5-V	12	M16x1,5	9	7	50,5	84,5	M16x1,5	28,5	16	22	152,8
D2062 15-M16x1,5-V	15	M16x1,5	9	7	51,2	87,3	M16x1,5	28,5	16	22	179
D2062 6-M22x1,5-V	6	M22x1,5	10	8	52	78	M16x1,5	31	18	27	164,5
D2062 8-M22x1,5-V	8	M22x1,5	10	8	54	80	M16x1,5	31	18	27	172,8
D2062 10-M22x1,5-V	10	M22x1,5	10	8	53,5	86	M16x1,5	31	18	27	238
D2062 12-M22x1,5-V	12	M22x1,5	10	8	51,5	88	M16x1,5	31	18	27	242
D2062 15-M22x1,5-V	15	M22x1,5	10	8	52,2	90,8	M16x1,5	31	18	27	248

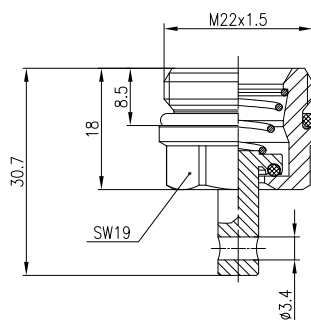
Тройник с VPC горизонтальный D2062 R...-V



РАЗМЕРЫ												
	A	D	H	C	E	L1	L	D1	M	SW	SW1	Масса, г
D2062 R10-M12x1,5-V	10	M12x1,5	7,5	7	34	30	89,5	M16x1,5	25,5	15	17	134,3
D2062 R11-M12x1,5-V	11	M12x1,5	7,5	7	34	30	89,5	M16x1,5	25,5	15	17	136,5
D2062 R12-M12x1,5-V	12	M12x1,5	7,5	7	34	30	89,5	M16x1,5	25,5	15	17	140,6
D2062 R13-M12x1,5-V	13	M12x1,5	7,5	7	46	40	101,5	M16x1,5	25,5	15	17	145,5
D2062 R10-M16x1,5-V	10	M16x1,5	9	7	36,5	30	94,5	M16x1,5	28,5	16	22	149,3
D2062 R11-M16x1,5-V	11	M16x1,5	9	7	36,5	30	94,5	M16x1,5	28,5	16	22	151,5
D2062 R12-M16x1,5-V	12	M16x1,5	9	7	36,5	30	94,5	M16x1,5	28,5	16	22	155,6
D2062 R13-M16x1,5-V	13	M16x1,5	9	7	46,5	40	104,5	M16x1,5	28,5	16	22	160,5
D2062 R11-M22x1,5-V	11	M22x1,5	10	8	36,5	30	94,5	M16x1,5	31	18	27	171,5
D2062 R12-M22x1,5-V	12	M22x1,5	10	8	36,5	30	94,5	M16x1,5	31	18	27	175,6
D2062 R13-M22x1,5-V	13	M22x1,5	10	8	46,5	40	104,5	M16x1,5	31	18	27	180,5

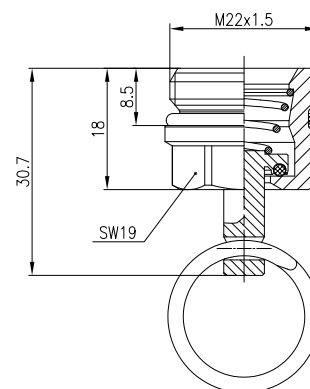
СОЕДИНЕНИЯ. СЕРИЯ 9000 C-TRUCK

Клапан слива конденсата VDC...



VDC M22x1.5

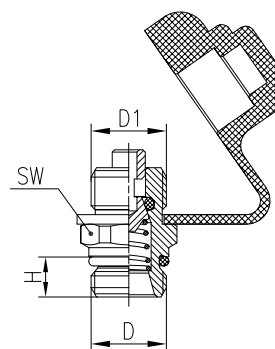
Масса: 34 г



VDC M22x1.5-RU01

Масса: 37 г

Клапан контрольного вывода VPC...



РАЗМЕРЫ					
	D	D1	H	SW	Масса, г
VPC M16x1,5-M16x1,5-S	M16x1,5	M16x1,5	8,5	19	43
VPC M22x1,5-M16x1,5-S	M22x1,5	M16x1,5	8,5	24	66

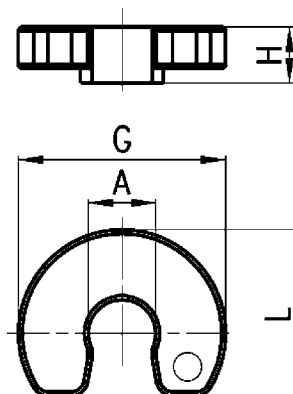
Ножницы для трубки PNZ



РАЗМЕРЫ

Модель	Наружный диаметр трубки макс., мм
PNZ-12	12
PNZ-25	25

Ключ для демонтажа трубки модель DRK...



РАЗМЕРЫ

Модель	A	G	H	L
DRK 6	6	25	6	19
DRK 8	8	28,5	7	20
DRK 10	10	30,5	9	22
DRK 12	12	33	9	23
DRK 15	15	36	10	27
DRK 16	16	37	10	27,5
DRK 18	18	40	12	31

ООО «КАМОЦЦИ ПНЕВМАТИКА»

Штаб-квартира, логистический и учебный
центры, производство
141597, Московская область,
Солнечногорский район, п. Чашниково
+7 (495) 786 65 85 (многоканальный)
info@camozzi.ru

КАМОЦЦИ МОСКВА

141400, Московская обл.,
г. Химки, ул. Ленинградская, 1-А,
14 этаж (м. Речной вокзал)
+7 (495) 735 49 61
moscow@camozzi.ru

КАМОЦЦИ ВЛАДИВОСТОК

690014, г. Владивосток,
ул. Некрасовская, 52а, офис 206
+7 (4232) 20 89 33
vladivostok@camozzi.ru

КАМОЦЦИ ВОРОНЕЖ

394026, г. Воронеж,
Московский пр-т, 11, офис 6
+7 (473) 200 88 11
voronezh@camozzi.ru

КАМОЦЦИ ЕКАТЕРИНБУРГ

620027, г. Екатеринбург,
ул. Луначарского, 31, офис 1010
(здание «УралНИТИ»)
+7 (343) 354 32 57
ural@camozzi.ru

КАМОЦЦИ ИРКУТСК

664025, г. Иркутск,
бульвар Гагарина, 38, оф. 403
+7 (3952) 50 03 96
irkutsk@camozzi.ru

КАМОЦЦИ КАЗАНЬ

420111, г. Казань,
ул. Московская, 13а, офис 302
+7 (843) 299 60 60
kazan@camozzi.ru

КАМОЦЦИ КИРОВ

610000, г. Киров
ул. Московская, 25 Г, офис 208
т.: +7 (8332) 21 13 29
kirov@camozzi.ru

КАМОЦЦИ КРАСНОДАР

350001, г. Краснодар,
ул. Маяковского, 163, офис 2/1
+7 (861) 239 70 41
krasnodar@camozzi.ru

КАМОЦЦИ КРАСНОЯРСК

660093, г. Красноярск,
ул. Академика Вавилова, 2Ж, офис 108
+7 (391) 236 58 21
krasnoyarsk@camozzi.ru

КАМОЦЦИ НАБЕРЕЖНЫЕ ЧЕЛНЫ

423810, г. Набережные Челны,
пр. Х. Туфана,
здание делового центра «2.18»,
офис 0608 (этаж № 6)
+7 (8552) 20 34 60
chelny@camozzi.ru

КАМОЦЦИ НИЖНИЙ НОВГОРОД

603000, г. Нижний Новгород,
ул. Короленко, 29, офис 311, 3 этаж
+7 (831) 220 55 41
nnov@camozzi.ru

КАМОЦЦИ НОВОКУЗНЕЦК

654066, г. Новокузнецк,
пр-т Дружбы, 39, офис 704
+7 (3843) 77 76 36
novokuznetsk@camozzi.ru

КАМОЦЦИ НОВОСИБИРСК

630091, г. Новосибирск,
ул. Фрунзе, 5, офис 304
+7 (383) 218 60 09
nsk@camozzi.ru

КАМОЦЦИ ОБНИНСК

249036, Калужская обл., г. Обнинск,
ул. Королева, 4, офис 401.3,
БЦ «БРИТАНИКА»
+7 (48439) 2 92 52
obninsk@camozzi.ru

КАМОЦЦИ ОМСК

644119, г. Омск,
ул. Степанца, 10/4, 4 этаж
+7 (3812) 71 94 94
omsk@camozzi.ru

КАМОЦЦИ ПЕРМЬ

614022, г. Пермь
ул. Мира, 45а, офис 301
+7 (342) 205 76 41
perm@camozzi.ru

КАМОЦЦИ ПЯТИГОРСК

357500, г. Пятигорск,
ул. Кочубея, 67
+7 (8793) 97 53 03
kmv@camozzi.ru

КАМОЦЦИ РОСТОВ-НА-ДОНУ

344002, г. Ростов-на-Дону,
пр. Буденновский, 3, офис 408
+7 (863) 203 62 24, 299 01 63
rostov@camozzi.ru

КАМОЦЦИ РЯЗАНЬ

390044, г. Рязань,
Московское шоссе, 16
+7 (4912) 427 150
ryazan@camozzi.ru

КАМОЦЦИ САМАРА

443099, г. Самара,
ул. Водников, 60, офис 615
+7 (846) 276 68 92
samara@camozzi.ru

КАМОЦЦИ САНКТ-ПЕТЕРБУРГ

192029, г. Санкт-Петербург,
ул. Бабушкина, 3, офис 410
(м. Елизаровская)
+7 (812) 326 29 11
spb@camozzi.ru

КАМОЦЦИ УФА

450006, респ. Башкортостан, г. Уфа,
ул. Пархоменко, 156/1а, офис 111
+7 (347) 246 40 76
ufa@camozzi.ru

КАМОЦЦИ ХАБАРОВСК

680013, г. Хабаровск,
ул. Шабадина, 19а, офис 512
+7 (4212) 26 03 96
fedor.slobodskoy@camozzi.ru

КАМОЦЦИ ЧЕЛЯБИНСК

454091, г. Челябинск,
ул. Красная, 4, офис 507
+7 (351) 265 87 64
chel@camozzi.ru

КАМОЦЦИ ЧЕРЕПОВЕЦ

162600, г. Череповец
ул. Маяковского, 40, офис 7
+7 (812) 326 29 11
spb@camozzi.ru

КАМОЦЦИ ЯРОСЛАВЛЬ

150049, г. Ярославль
пр-т Толбухина, 17/65, офис 209
+7 (4852) 20 63 65, 20 63 66
yaroslavl@camozzi.ru