

# Шаровые краны с замком Серия S93

## Шаровые краны Серия 2930

Серия 29: присоединение G1/8, G1/4, G3/8, G1/2

Серия S93: присоединение G1/4, G3/8, G1/2, G1



Шаровые краны предназначены для управления потоками сжатого воздуха, воды и минерального масла. Корпус крана Серии S93 имеет дренажное отверстие с резьбой M5, предназначенное для сброса воздуха из технологического оборудования при закрытии крана. Иначе, отверстие должно быть заглушено. Ручка шарового крана Серии S93 стопорится на корпусе во избежание несанкционированного, самопроизвольного поворота.

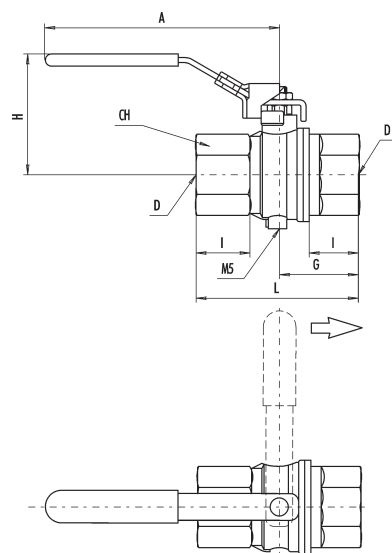
Краны устанавливаются непосредственно в магистраль по средству резьбы, при повороте рукоятки происходит открытие или закрытие проходного отверстия.

### ОСНОВНЫЕ ХАРАКТЕРИСТИКИ

<b>Конструкция</b>	шарового типа серия S93 – 3-х линейный серия 2930 – 2-х линейный
<b>Крепление</b>	резьбовое
<b>Материалы</b>	корпус – латунь покрытая никелем, рукоятка – пластмасса, углеродистая сталь, шар – хромированная латунь
<b>Присоединение</b>	Мод. S93...: G1/4, G3/8, G1/2, G1 Мод. 2930: G1/8, G1/4, G3/8, G1/2
<b>Установка</b>	в любом положении
<b>Рабочая температура</b>	Мод. S93...: -20 ÷ 170°C Мод. 2930: -10 ÷ 90°C
<b>Рабочее давление</b>	Мод. S93...: 14 бар Мод. 2930: 0 ÷ 10 бар
<b>Рабочая среда</b>	воздух, вода, минеральное масло

**Шаровой кран с замком. Серия S93...**

3-х линейный шаровой кран

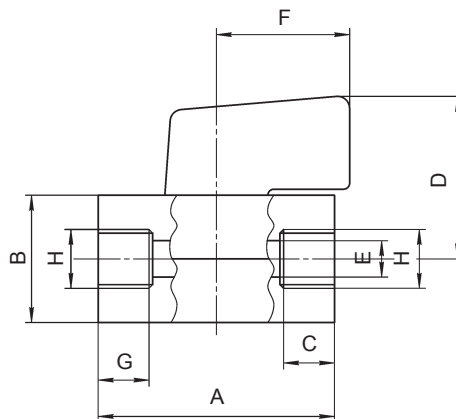


\* = условный проход, мм

РАЗМЕРЫ								
Мод.	D	DN*	I	L	G	A	H	CH
<b>S93B00</b>	G1/4	8	12	45	22.5	96	47.5	20
<b>S93C00</b>	G3/8	9.5	12	45	22.5	96	47.5	20
<b>S93D00</b>	G1/2	15	15.5	59	29.5	96	52	25
<b>S93F00</b>	G1	24	21	81	40.5	117	63.5	40

**Шаровой кран. Серия 2930**

2-х линейный шаровой кран



РАЗМЕРЫ								
Мод.	H	G	C	A	E	B	D	F
<b>2930 1/8</b>	G1/8	9	9	39	6	21	27	22
<b>2930 1/4</b>	G1/4	9	9	39	6	21	27	22
<b>2930 3/8</b>	G3/8	10	9	42	8	21	27	22
<b>2930 1/2</b>	G1/2	10.5	10.5	47	10	25	29	22