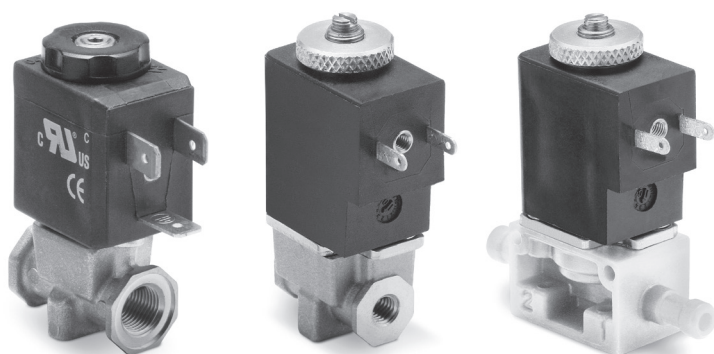


# Пропорциональные клапаны прямого действия Серии AP

2/2 лин./поз.

Нормально закрытые

Размеры: 16, 22 мм



Нормально закрытые пропорциональные клапаны прямого действия с условным проходом от 0,8 до 2,4 мм Серии AP могут использоваться в системах, где требуется разомкнутый контур управления потоками газовых смесей, управления наполнением, опустошением и вакуумированием полостей.

Клапаны Серии AP могут работать при постоянной подаче напряжения на соленоид. В клапанах Серии AP для реализации пропорционального управления оптимизированы характеристики трения, и снижен эффект “залипания” подвижного элемента. В качестве сигнала управления используется сигнал широтно-импульсной модуляции по напряжению или току. Как и обычные клапанные распределители Серия AP может работать на вакууме и давлениях близких к атмосферному.

- » Размеры: 16 и 22 мм
- » Управление ШИМ или токовым сигналом
- » Разомкнутый контур управления расходом
- » Может применяться с вакуумом
- » Доступно исполнение корпуса из PVDF (фторопласта) для размера 16 мм

2

УПРАВЛЕНИЕ

## ОСНОВНЫЕ ХАРАКТЕРИСТИКИ

|                               |   |                   |        |          |
|-------------------------------|---|-------------------|--------|----------|
| Функция распределителя        | 2/2 Н.З.  |                   |        |          |
| Конструкция                   | пропорциональный клапан прямого действия                              |                   |        |          |
| Присоединение                 | M5, G1/8  |                   |        |          |
| Условный проход (ø)           | см. таблицу   |                   |        |          |
| Номинальный расход (Qn - Kv)  | см. таблицу   |                   |        |          |
| Максимальное рабочее давление | см. таблицу   |                   |        |          |
| Гистерезис                    | размер 16 мм < 7%   | размер 22 мм < 5% |        |          |
| Повторяемость                 | размер 16 мм < 5%   | размер 22 мм < 3% |        |          |
| Рабочая температура           | 0°C ÷ 60°C  |                   |        |          |
| Рабочая среда                 | очищенный воздух класса 3.4.3 по ISO 8573.1, инертный газ             |                   |        |          |
| Установка                     | в любом положении   |                   |        |          |
| Материалы                     | корпус – латунь / PVDF (только для размера 16 мм)<br>уплотнения – NBR |                   |        |          |
| Номинальное сопротивление     | GP7   | GPH               | U711   | U712     |
|                               | 193 ohm   | 48 ohm            | 85 ohm | 22 ohm   |
| Уровень тока                  | 125 mA  | 250 mA            | 271 mA | 0.542 mA |

При выборе клапана, для достижения наилучших характеристик, необходимо обеспечить перепад давления между входом и выходом не менее 1 бара.

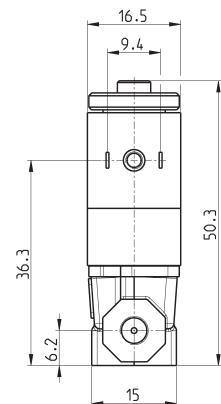
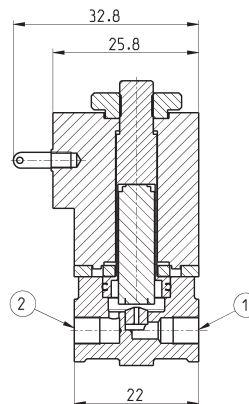
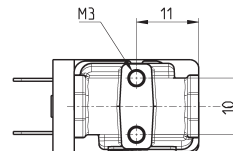
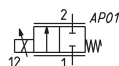
**КОДИРОВКА**

|    |   |   |   |   |   |   |   |   |   |   |   |   |    |
|----|---|---|---|---|---|---|---|---|---|---|---|---|----|
| AP | - | 7 | 2 | 1 | 1 | - | L | R | 2 | - | G | 7 | 11 |
|----|---|---|---|---|---|---|---|---|---|---|---|---|----|

|           |   |
|-----------|---|
| <b>AP</b> | СЕРИЯ   |
| <b>7</b>  | РАЗМЕР КОРПУСА:<br>6 = размер 16 мм<br>7 = размер 22 мм   |
| <b>2</b>  | КОЛИЧЕСТВО ЛИНИЙ:<br>2 = 2/2 лин./поз.  |
| <b>1</b>  | ФУНКЦИЯ:<br>1 = Н.З.  |
| <b>1</b>  | ПРИСОЕДИНЕНИЕ:<br>0 = M5 (только для размера 16 мм)<br>1 = G1/8 (только для размера 22 мм)<br>L = фитинг «елочка» (только для корпуса PVDF)   |
| <b>L</b>  | УСЛОВНЫЙ ПРОХОД:<br>D = $\varnothing$ 0.8 мм (только для размера 16 мм)<br>F = $\varnothing$ 1 мм<br>H = $\varnothing$ 1.2 мм<br>L = $\varnothing$ 1.6 мм<br>N = $\varnothing$ 2 мм (только для размера 22 мм)<br>Q = $\varnothing$ 2.4 мм (только для размера 22 мм) |
| <b>R</b>  | МАТЕРИАЛ УПЛОТНЕНИЯ:<br>R = NBR   |
| <b>2</b>  | МАТЕРИАЛ КОРПУСА:<br>2 = латунь<br>3 = PVDF (только для размера 16 мм)  |
| <b>G</b>  | МАТЕРИАЛ СОЛЕНОИДА:<br>G = PA (только для размера 16 мм) - U = PET (только для размера 22 мм)   |
| <b>7</b>  | РАЗМЕРЫ СОЛЕНОИДА:<br>P = 16x26 DIN EN 175301-803-C (только для размера 16 мм) - 7 = 22x22 DIN 43650 B (только для размера 22 мм)   |
| <b>11</b> | НАПРЯЖЕНИЕ СОЛЕНОИДА:<br>H = 12 V DC 3 W (только для размера 16 мм)<br>7 = 24 V DC 3 W (только для размера 16 мм)<br>11 = 24 V DC 6,5 W (только для размера 22 мм)<br>12 = 12 V DC 6,5 W (только для размера 22 мм)   |

**Пропорциональные клапаны Серия AP - Размер 16 мм**

При работе с вакуумом, подачу вакуума необходимо обеспечивать через отверстие 2.

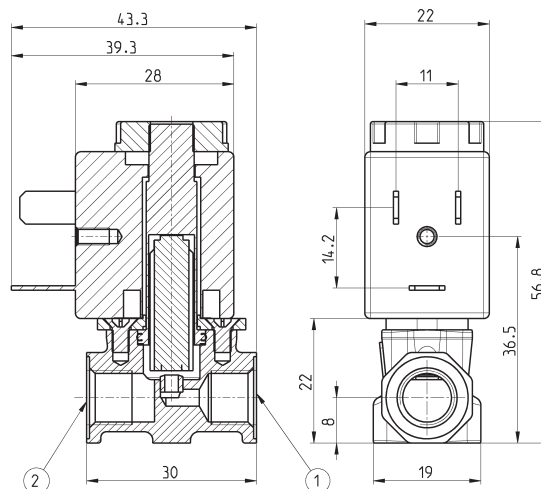
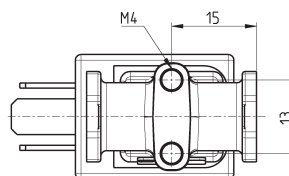
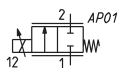
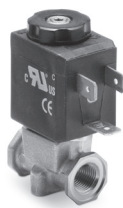


\* = необходимо выбрать требуемое напряжение

| Мод.            | Канал 1 | Канал 2 | Функция  | Условный проход, $\varnothing$ (мм) | Kv (л/мин) | Максимальное давление (бар) |
|-----------------|---------|---------|----------|-------------------------------------|------------|-----------------------------|
| AP-6210-DR2-GP* | M5      | M5      | 2/2 Н.З. | 0.8                                 | 0.4        | 10                          |
| AP-6210-FR2-GP* | M5      | M5      | 2/2 Н.З. | 1                                   | 0.5        | 8                           |
| AP-6210-HR2-GP* | M5      | M5      | 2/2 Н.З. | 1.2                                 | 0.65       | 6                           |
| AP-6210-LR2-GP* | M5      | M5      | 2/2 Н.З. | 1.6                                 | 1.2        | 4                           |

## Пропорциональные клапаны Серия AP - Размер 22 мм

При работе с вакуумом, подачу вакуума необходимо обеспечивать через отверстие 2.



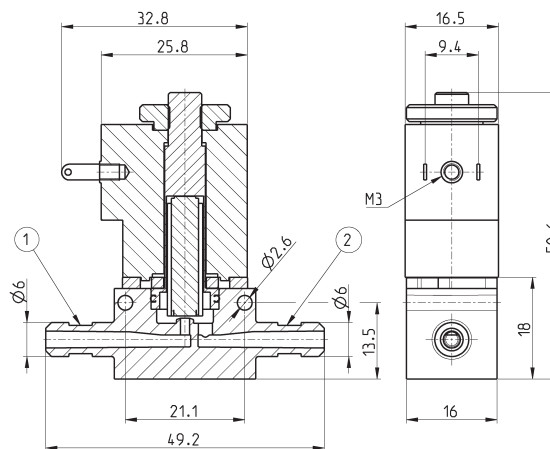
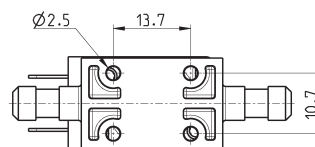
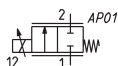
\* = необходимо выбрать требуемое напряжение

| Мод.            | Канал 1 | Канал 2 | Функция  | Условный проход, $\varnothing$ (мм) | Kv (л/мин) | Максимальное давление (бар) |
|-----------------|---------|---------|----------|-------------------------------------|------------|-----------------------------|
| AP-7211-FR2-U7* | G1/8    | G1/8    | 2/2 Н.З. | 1                                   | 0.5        | 10                          |
| AP-7211-HR2-U7* | G1/8    | G1/8    | 2/2 Н.З. | 1.2                                 | 0.65       | 8                           |
| AP-7211-LR2-U7* | G1/8    | G1/8    | 2/2 Н.З. | 1.6                                 | 1.0        | 6                           |
| AP-7211-NR2-U7* | G1/8    | G1/8    | 2/2 Н.З. | 2                                   | 1.6        | 5                           |
| AP-7211-QR2-U7* | G1/8    | G1/8    | 2/2 Н.З. | 2.4                                 | 2.0        | 4                           |

## Пропорциональные клапаны Серия AP, размер 16 мм - корпус PVDF

Новинка

При работе с вакуумом, подачу вакуума необходимо обеспечивать через отверстие 2.



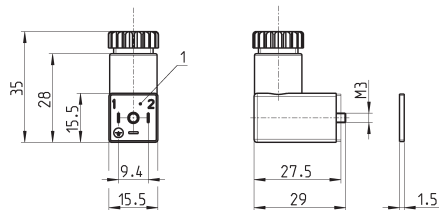
\* = необходимо выбрать требуемое напряжение

\*\* = пневматическое присоединение для труб и стяжек

| Мод.            | Канал 1            | Канал 2            | Функция  | Условный проход, $\varnothing$ (мм) | Kv (л/мин) | Максимальное давление (бар) |
|-----------------|--------------------|--------------------|----------|-------------------------------------|------------|-----------------------------|
| AP-621L-DR3-GP* | $\varnothing 6$ ** | $\varnothing 6$ ** | 2/2 Н.З. | 0.8                                 | 0.4        | 10                          |
| AP-621L-FR3-GP* | $\varnothing 6$ ** | $\varnothing 6$ ** | 2/2 Н.З. | 1                                   | 0.5        | 8                           |
| AP-621L-HR3-GP* | $\varnothing 6$ ** | $\varnothing 6$ ** | 2/2 Н.З. | 1.2                                 | 0.65       | 6                           |
| AP-621L-LR3-GP* | $\varnothing 6$ ** | $\varnothing 6$ ** | 2/2 Н.З. | 1.6                                 | 1.2        | 4                           |


**Разъем Мод. 125-800**

Разъемы по DIN 43650  
 Расстояние между контактами 9,4 мм  
 Только для размера 16 мм

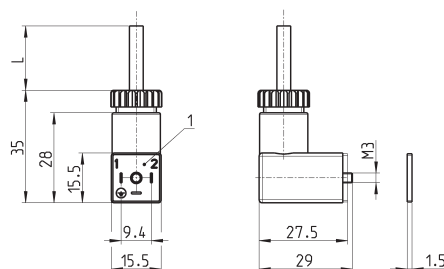


| Мод.           | Описание                | Цвет   | Фиксация кабеля | Момент затяжки |
|----------------|-------------------------|--------|-----------------|----------------|
| <b>125-800</b> | разъем, без электроники | черный | PG7             | 0.3 Нм         |

1 = 90° регулируемый разъем


**Разъем Мод. 125-550-1**

Разъемы по DIN 43650 с кабелем  
 Расстояние между контактами 9,4 мм  
 Только для размера 16 мм

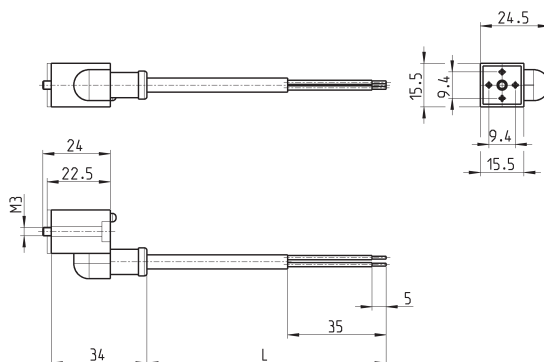


| Мод.             | Описание                          | Цвет   | Длина кабеля (L) | Момент затяжки |
|------------------|-----------------------------------|--------|------------------|----------------|
| <b>125-550-1</b> | разъем с кабелем, без электроники | черный | 1000 мм          | 0.3 Нм         |

1 = 90° регулируемый разъем


**Разъем с кабелем Мод. 125-553**

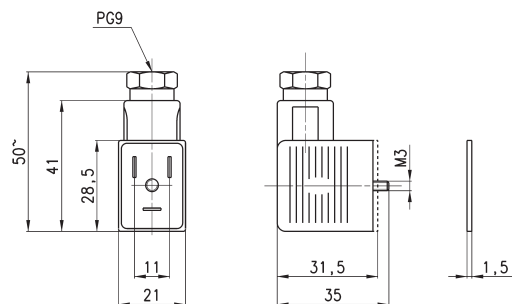
Только для размера 16 мм



| Мод.             | Описание                          | Цвет   | Длина кабеля (L) | Момент затяжки |
|------------------|-----------------------------------|--------|------------------|----------------|
| <b>125-553-2</b> | разъем с кабелем, без электроники | черный | 2000 мм          | 0.3 Нм         |
| <b>125-553-5</b> | разъем с кабелем, без электроники | черный | 5000 мм          | 0.3 Нм         |

## Разъемы Мод. 122-800

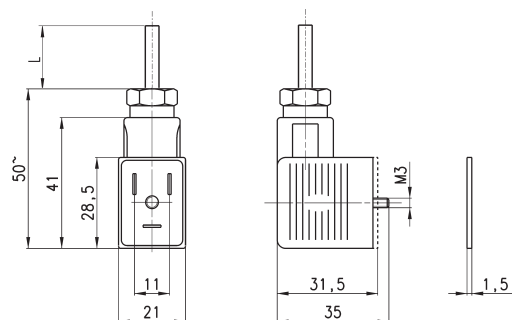
Разъемы по DIN 43650  
Только для размера 22 мм



| Мод.             | Описание                | Цвет   | Фиксация кабеля | Момент затяжки |
|------------------|-------------------------|--------|-----------------|----------------|
| <b>122-800</b>   | разъем, без электроники | черный | PG9             | 0.5 Нм         |
| <b>122-800EX</b> | разъем, без электроники | черный | PG9             | 0.5 Нм         |

## Разъемы Мод. 122-550

Разъемы по DIN 43650 с кабелем  
Только для размера 22 мм



| Мод.             | Описание                          | Цвет   | Длина кабеля (L) | Момент затяжки |
|------------------|-----------------------------------|--------|------------------|----------------|
| <b>122-550-1</b> | разъем с кабелем, без электроники | черный | 1000 мм          | 0.5 Нм         |
| <b>122-550-5</b> | разъем с кабелем, без электроники | черный | 5000 мм          | 0.5 Нм         |