

3-х кулачковые схваты Серия CGC

Магнитные

Размеры: 50, 64, 80, 100 и 125

1

ПЕРЕМЕЩЕНИЕ

- » Компактная конструкция
- » Большое захватное усилие
- » Широкий диапазон захвата



3-х кулачковый схват Серия CGC поставляется 5-ти типоразмеров. Эти схваты имеют компактную конструкцию, позволяющую сочетать широкий диапазон захвата со значительным зажимным усилием. Поршень оснащен постоянным магнитом, работающим в паре с датчиками перемещения Серия CSB. Датчики устанавливаются в U-образные канавки на корпусе и позволяют определить в каком положении находится схват: открытом или закрытом.

ОСНОВНЫЕ ХАРАКТЕРИСТИКИ

Модель	CGC-50; CGC-64; CGC-80; CGC-100; CGC-125
Диаметры	ø 32, 45, 58, 77, 98 мм
Действие	двустороннего действия
Материалы	корпус: специальный алюминиевый сплав высокой прочности с покрытием, остальные части – закаленная сталь
Рабочее давление	2 + 7 бар
Рабочая температура	5°C + 60°C
Повторяемость	± 0,05 мм
Мах. рабочая частота	60 циклов / мин
Смазка	требуется смазка всех подвижных частей кулачкового механизма
Теоретически развиваемое усилие – разжатия (Н) При P = 5 бар и длине до точки захвата 30 мм	ø 32 = 78, ø 45 = 185 ø 58 = 340, ø 77 = 580 ø 98 = 940
Теоретически развиваемое усилие – сжатия (Н) При P = 5 бар и длине до точки захвата 30 мм	ø 32 = 68, ø 45 = 160 ø 58 = 290, ø 77 = 510 ø 98 = 860
Вес (г)	ø 32 = 230, ø 45 = 410 ø 58 = 800, ø 77 = 1400 ø 98 = 2400
Ход губки (мм)	ø 32 = 4, ø 45 = 6 ø 58 = 8, ø 77 = 10 ø 98 = 13
Присоединение	ø 32 - 45 - 58 - M5 ø 77 - ø 98 - G1/8
Рабочая среда	чистый воздух без масла. Для стандартного исполнения: если уже используется смазка (мы рекомендуем масло ISO VG32), то ее подачу нельзя прекращать

КОДИРОВКА

CGC	-	050
-----	---	-----

CGC

СЕРИЯ

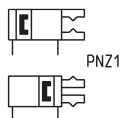
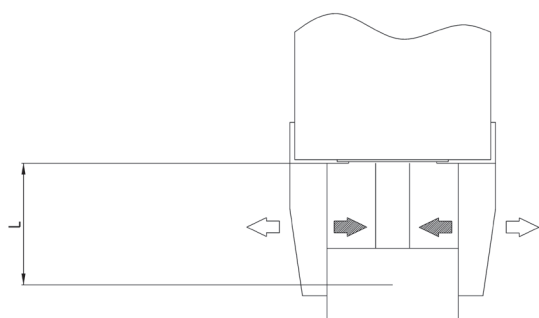
 ПНЕВМАТИЧЕСКИЕ СИМВОЛЫ:
PNZ1

050

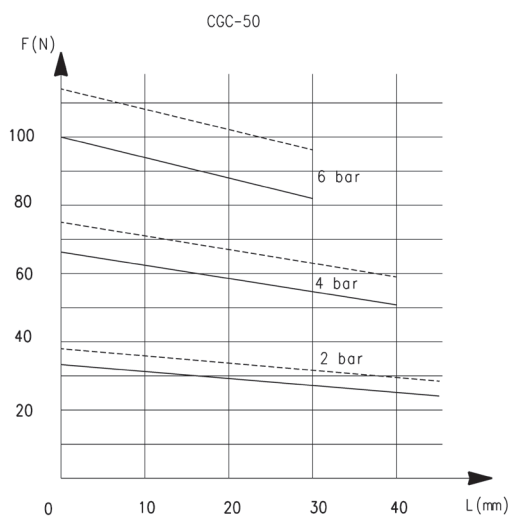
 РАЗМЕРЫ:
 050 = 32 мм
 064 = 45 мм
 080 = 58 мм
 100 = 77 мм
 125 = 98 мм

1

ПЕРЕМЕЩЕНИЕ

ПНЕВМАТИЧЕСКИЕ СИМВОЛЫ

ХАРАКТЕРИСТИКИ УСИЛИЙ ЗАХВАТА


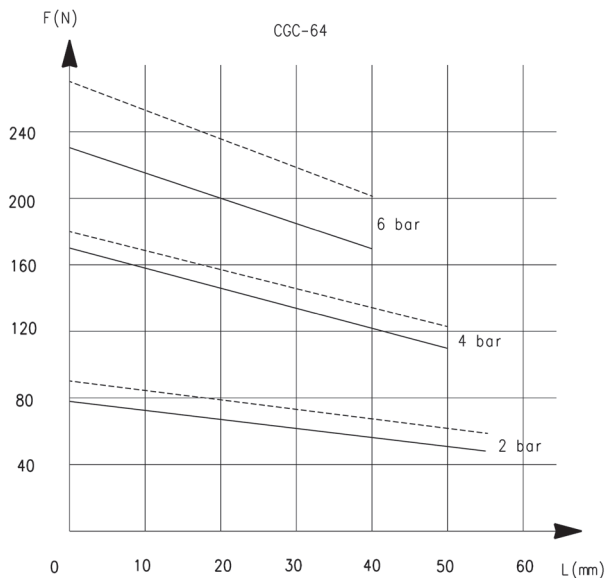
Позиция при захвате

 - - - - - открытие
 _____ закрытие


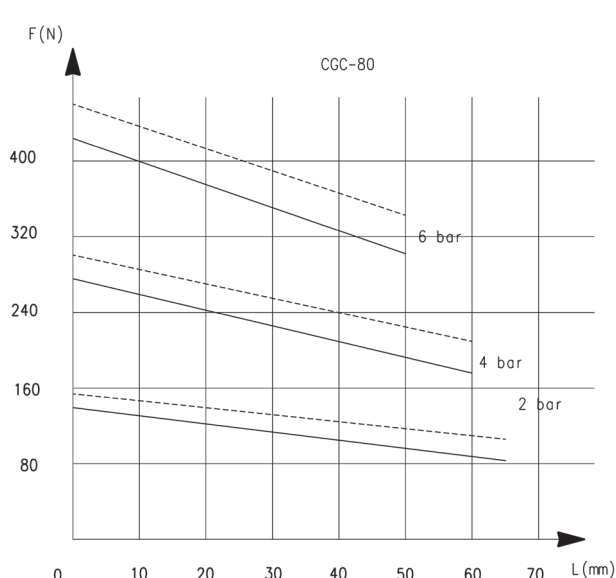
F = Усилие захвата

L = Расстояние до точки захвата

ХАРАКТЕРИСТИКИ УСИЛИЙ ЗАХВАТА

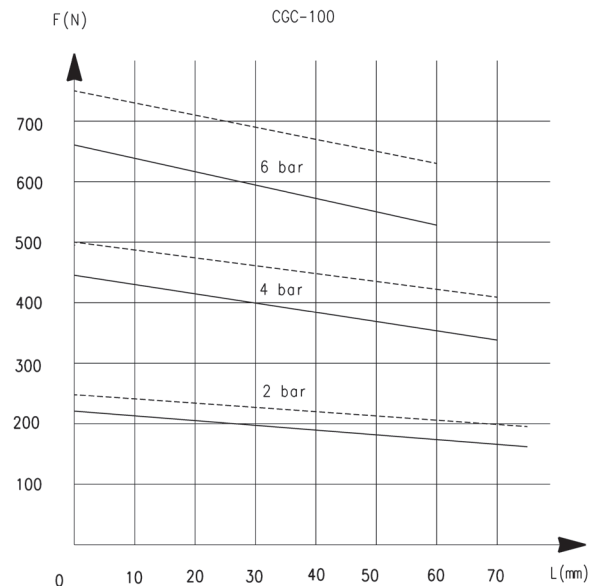


F = Усилие захвата
L = Расстояние до точки захвата

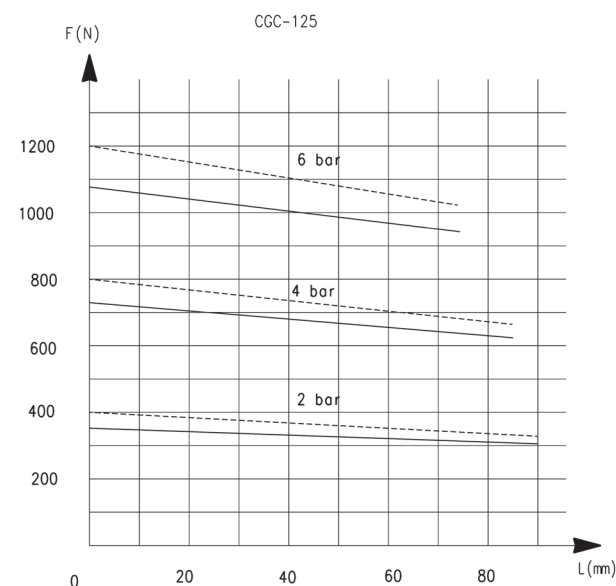


F = Усилие захвата
L = Расстояние до точки захвата

ХАРАКТЕРИСТИКИ УСИЛИЙ ЗАХВАТА



F = Усилие захвата
L = Расстояние до точки захвата

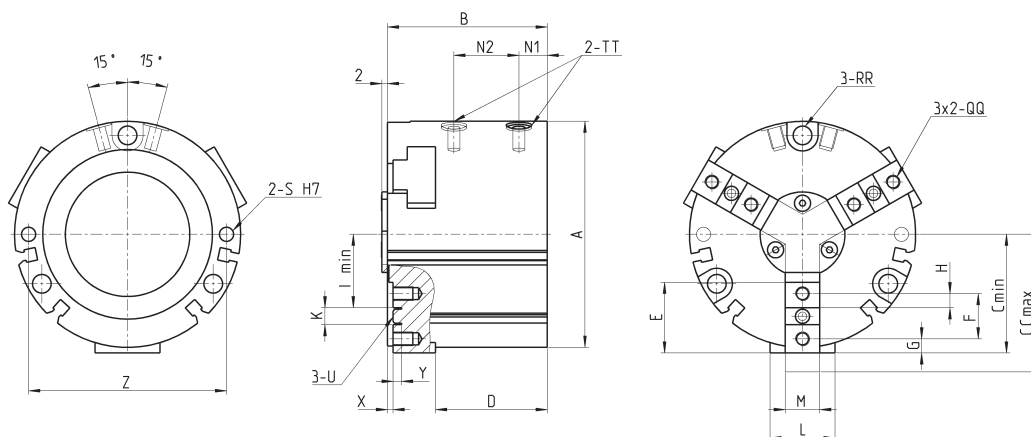


F = Усилие захвата
L = Расстояние до точки захвата

Схваты Серия CGC



TT = подвод воздуха
 QQ = монтажные отверстия для губок
 RR = монтажные отверстия
 S = монтажные отверстия

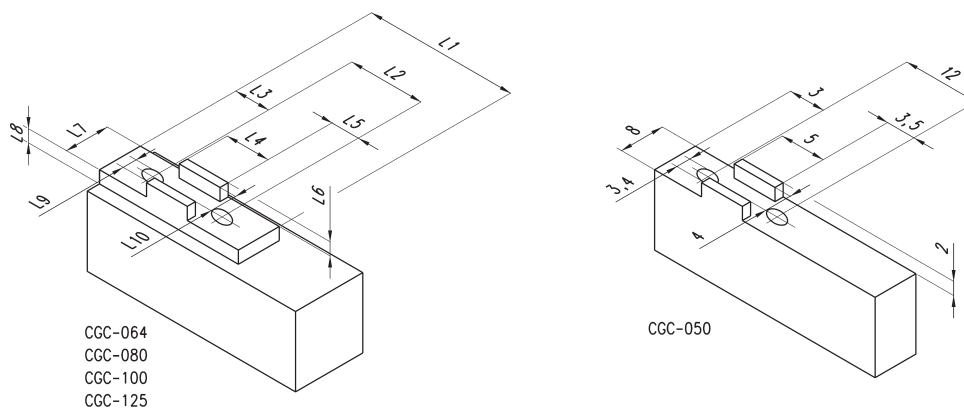


РАЗМЕРЫ

Мод.	A	B	C	CC	D	E	F	G	H	I	K	L	M	N1	N2	RR	QQ	S	TT	U	X	Y	Z	Вес (г)
CGC-050	50	39	26,5	30,5	27	18	12	3	3,5	15	5	14	8	9	13,5	Ø 3,4	M3x0,5	Ø 3	M5	Ø 4	1	2	44	230
CGC-064	64	47,5	32	38	32	20	13	4	4	19	5	18	10,2	10	16	Ø 5,5	M4x0,7	Ø 4	M5	Ø 4	2	2,5	56	410
CGC-080	80	56,5	42	50	39,5	25	16	5	5	26	6	23	12,2	10	23	Ø 6,6	M5x0,8	Ø 5	M5	Ø 5	2	3	70	800
CGC-100	100	65	52	62	45,5	32	20	6	6	32	8	27	14,2	12	25	Ø 6,6	M6x1	Ø 5	PT 1/8	Ø 6	3	3	90	1400
CGC-125	125	76	65,5	78,5	52	40	24	8,5	8	41	8	30	16,2	13,5	27,5	Ø 9	M6x1	Ø 6	PT 1/8	Ø 6	3	3,5	112	2400

Схваты Серия CGC

Размеры для присоединения губок



РАЗМЕРЫ

Мод.	L1	L2	L3	L4	L5	L6	L7	L8	∅L9	L10	L11	L12	L13
CGC-050	18,5	12	4	5	3,5	2	8	3	3,4	4	26	50	18
CGC-064	20	13	4	5	4	2,5	10,2	4,5	4,5	4	32	64	18
CGC-080	25	16	5	6	5	3	12,2	5,5	5,5	5	41	80	23
CGC-100	32	20	6	8	6	3	14,2	5,5	6,6	6	51	100	27
CGC-125	40	24	8,5	8	8	3,5	16,2	5,5	6,6	6	60	125	30