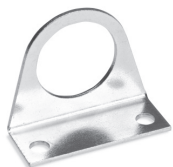


**ПРИНАДЛЕЖНОСТИ ДЛЯ СЕРИИ N**


Монтажный кронштейн  
Мод. C114-ST



Монтажный кронштейн  
Мод. C114-ST/1



Монтажный кронштейн  
Мод. C114-ST/2

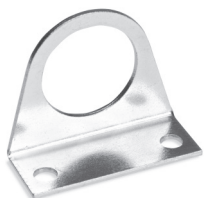


Монтажный кронштейн  
Мод. N204-ST

**3**

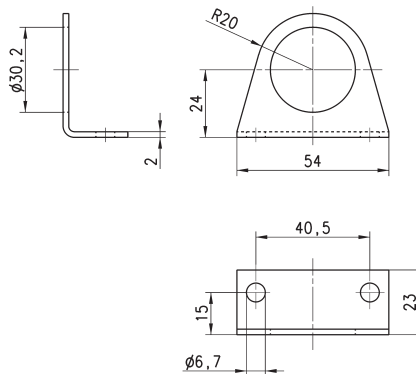
 ПОДГОТОВКА  
ВОЗДУХА


Системы быстрых присоединений разработаны чтобы сделать монтаж проще.


**Монтажный кронштейн Мод. C114-ST**

Монтажный кронштейн для R (регулятор),  
D (фильтр-регулятор)  
с присоединениями G1/4, G1/8

Материал: оцинкованная сталь.

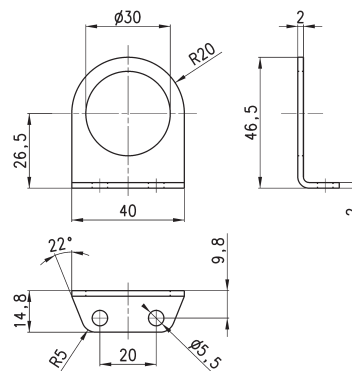


Мод.  
**C114-ST**


**Монтажный кронштейн Мод. C114-ST/1**

Монтажный кронштейн для R (регулятор),  
D (фильтр-регулятор)  
с присоединениями G1/4, G1/8

Материал: оцинкованная сталь.

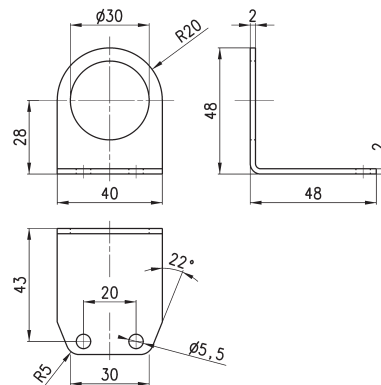


Мод.  
**C114-ST/1**


**Монтажный кронштейн Мод. C114-ST/2**

Монтажный кронштейн для R (регулятор),  
D (фильтр-регулятор)  
с присоединениями G1/4, G1/8

Материал: оцинкованная сталь.

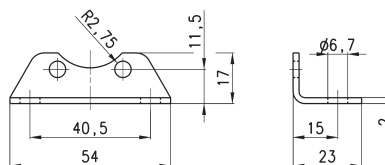


Мод.  
**C114-ST/2**


**Монтажный кронштейн Мод. N204-ST**

Монтажный кронштейн для N204-F..., N204-L...  
В комплекте:  
кронштейн 1 шт.;  
винты M5x6 - 2 шт.

Материалы:  
кронштейн, винты - оцинкованная сталь.



Мод.  
**N204-ST**