

Блокирующие клапаны Серия VBO, VBU

Однонаправленные (VBU) и двунаправленные (VBO)
Присоединение: G1/8, G1/4, G3/8 и G1/2



- » Монтаж непосредственно на цилиндрах
- » VBU рабочее давление: 0,3 ÷ 10 бар
- » VBO рабочее давление: 0 ÷ 10 бар

Основное назначение этих клапанов – предотвращение самопроизвольного опускания штоков пневмоцилиндров при снятии давления. Они могут вворачиваться как фитинг непосредственно в крышки пневмоцилиндров. Внутренняя конструкция клапанов обеспечивает надежную работу системы и отличные расходные характеристики.

ОСНОВНЫЕ ХАРАКТЕРИСТИКИ

Конструкция	клапанного типа
Группа	однонаправленные и двунаправленные блокирующие клапаны
Материалы	корпус – латунь; уплотнения – NBR; пружины – нержавеющая сталь; остальные уплотнения – PTFE
Крепление	резьбовое соединение
Присоединение	G1/8, G1/4, G3/8, G1/2
Установка	в любом положении
Рабочая температура	0 ÷ 80°C (при сухом воздухе -20°C)
Рабочее давление	VBU: 0,3 ÷ 10 бар VBO: 0 ÷ 10 бар
Номинальное давление	6 бар
Номинальный расход	см. график
Условный проход	G1/8 ø 5,5 мм; G1/4 ø 8 мм; G3/8 ø 11 мм; G1/2 ø 15 мм
Рабочая среда	фильтрованный воздух со смазкой и без смазки. В случае, если в системе уже используется смазка (рекомендуем применять масло ISO VG32), то ее подачу нельзя прекращать

КОДИРОВКА

VB

U

1/8

VB

СЕРИЯ
VB

U

ВЕРСИИ:
U = однонаправленные
O = двунаправленные

1/8

ПРИСОЕДИНЕНИЕ:
G1/8
G1/4
G3/8
G1/2

2

УПРАВЛЕНИЕ

ДИАГРАММА ДАВЛЕНИЯ УПРАВЛЕНИЯ

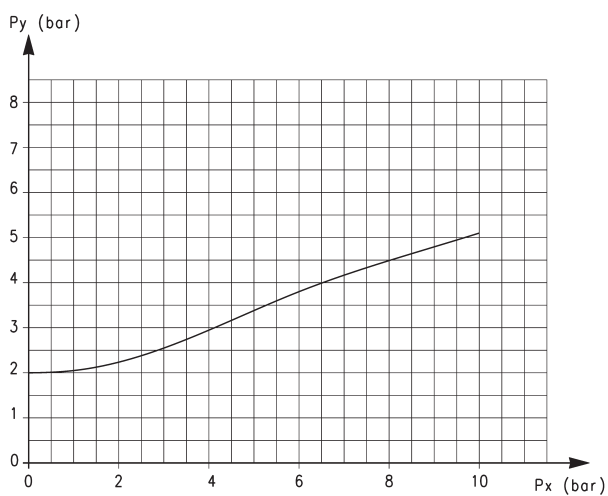


Диаграмма показывает зависимость между рабочим давлением и давлением, необходимым для того, чтобы привести в действие клапан. Давление открытия однонаправленного клапана 0,3 бар.

Py – давление в системе управления
Px – рабочее давление

ДИАГРАММЫ РАСХОДА

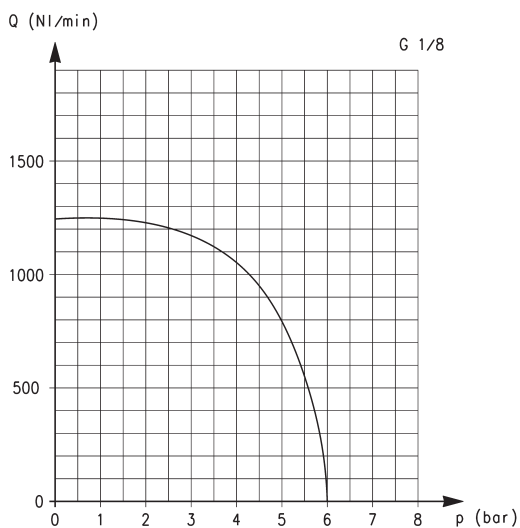


Диаграмма для клапанов VBU и VBO присоединение G1/8.

Расход Q определен при входном давлении 6 бар.

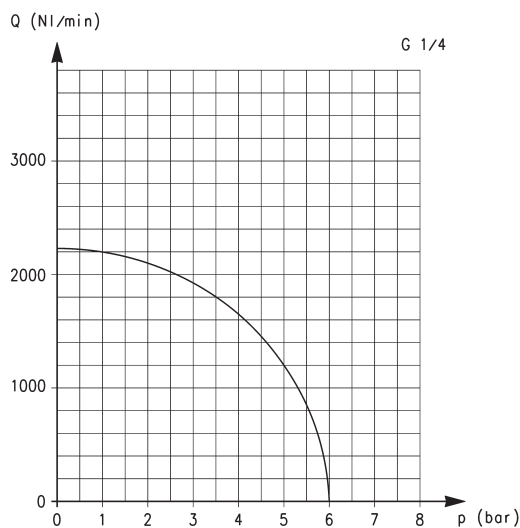


Диаграмма для клапанов VBU и VBO присоединение G1/4.

Расход Q определен при входном давлении 6 бар.

ДИАГРАММЫ РАСХОДА

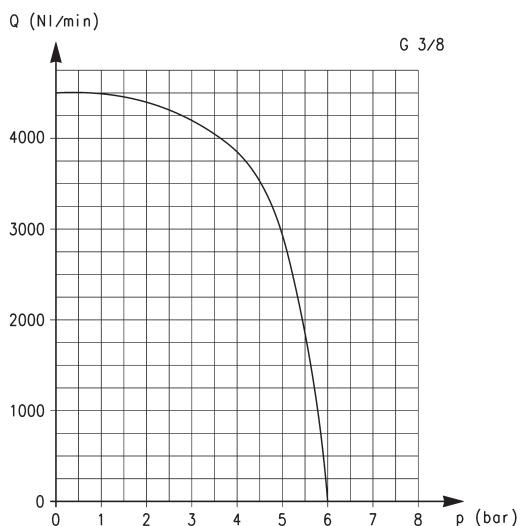


Диаграмма для клапанов VBU и VBO присоединение G3/8.

Расход Q определен при входном давлении 6 бар.

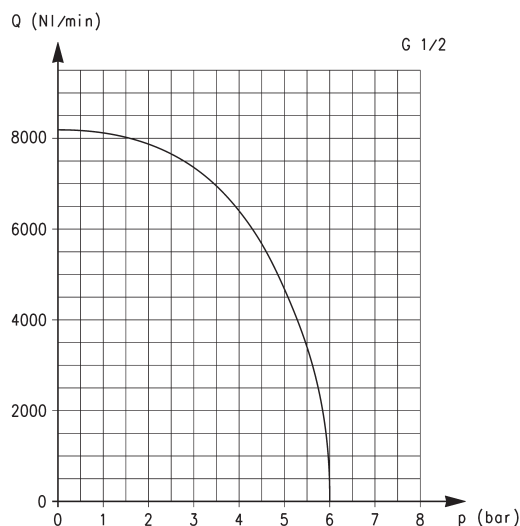
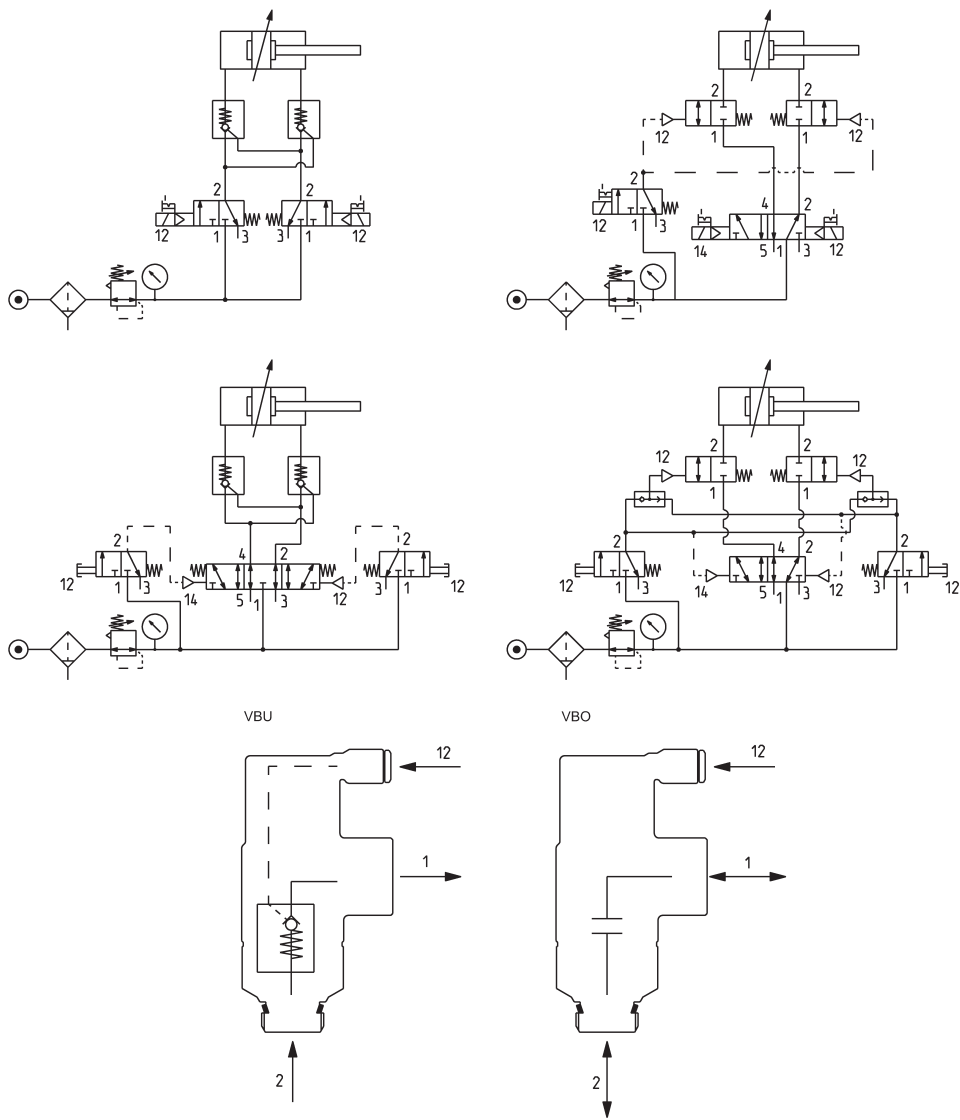


Диаграмма для клапанов VBU и VBO присоединение G1/2.

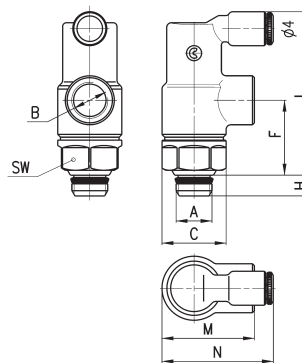
Расход Q определен при входном давлении 6 бар.

СХЕМА ПРИМЕНЕНИЯ

VBU = однонаправленный блокирующий клапан.
 VBO = двунаправленный блокирующий клапан.



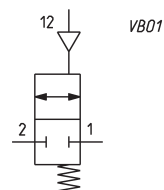
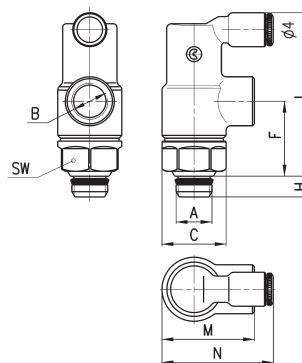
Однонаправленный блокирующий клапан



РАЗМЕРЫ

Мод.	A	B	C	F	H	L	M	N	SW
VBU 1/8	1/8	1/8	16,9	20	5,5	43	24,5	30	15
VBU 1/4	1/4	1/4	20,5	25	7	50	32,2	33,5	19
VBU 3/8	3/8	3/8	26,8	33	8	67	40	39,5	24
VBU 1/2	1/2	1/2	30	45,5	9	85,7	52	48	27

Двухнаправленный блокирующий клапан



РАЗМЕРЫ

Мод.	A	B	C	F	H	L	M	N	SW
VBO 1/8	1/8	1/8	16,9	20	5,5	43	24,5	30	15
VBO 1/4	1/4	1/4	20,5	25	7	50	32,2	33,5	19
VBO 3/8	3/8	3/8	26,8	33	8	67	40	39,5	24
VBO 1/2	1/2	1/2	30	45,5	9	85,7	52	48	27