

Затвор дисковый поворотный межфланцевый

Серия 375 - 376 - 377



- Уплотнения EPDM, NBR, FKM, PTFE
- Межфланцевое присоединение по стандарту DIN 2632 (PN 10), DIN 2633 (PN 16), ГОСТ 12815-80
- Герметичность: класс А (нет видимых утечек)
- Корпус из чугуна GGG 50, GGG 40 с эпоксидным покрытием / покрытием RILSAN
- Антистатическое исполнение
- Давление PN 10, PN 16

ОБЩИЕ ХАРАКТЕРИСТИКИ

Рабочая температура	EPDM от -40° до +135°C NBR от -23° до +82°C FKM от -10° до +190°C (от DN40 до DN300) PTFE от -25° до +150°C (от DN40 до DN300) корпус от -25° до +250°C
Рабочее давление	PN 16 – от DN 40 до DN 300 PN 10 – от DN 350 до DN 600
Стандарт фланца	ГОСТ 12815-80 (PN 10–PN 16) от DN 40 до DN 300 ГОСТ 12815-80 (PN 10) от DN 350 до DN 600
Герметичность	по EN12266 класс, вакуум 97,4%

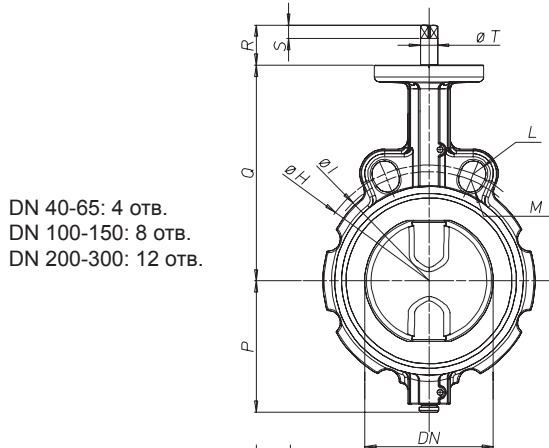
* По запросу: SILICONE от -50° до +160°C
NBR CARBOX от -10° до +82°C
NBR WHITE для пищевой промышленности от -23° до +82°C
HNBR от -30° до +100°C

РЕМОНТНЫЕ КОМПЛЕКТЫ

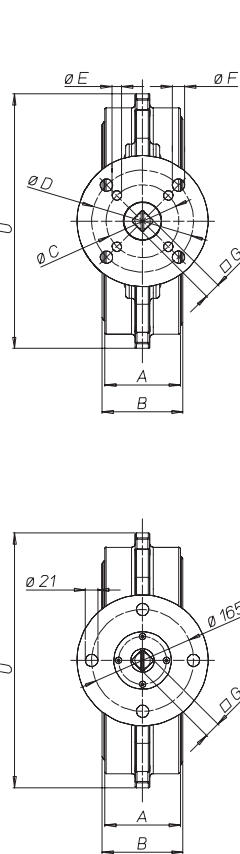
LINER	EPDM	NBR	FKM	PTFE	WHITE NBR	NBR CARBOX	DVGW
DN 40	KGFE0068	KGFN0068	KGfV0068	KGFP0068	KGFA0068	KGFC0068	KGFG0068
DN 50	KGFE0069	KGFN0069	KGfV0069	KGFP0069	KGFA0069	KGFC0069	KGFG0069
DN 65	KGFE0070	KGFN0070	KGfV0070	KGFP0070	KGFA0070	KGFC0070	KGFG0070
DN 80	KGFE0071	KGFN0071	KGfV0071	KGFP0071	KGFA0071	KGFC0071	KGFG0071
DN 100	KGFE0072	KGFN0072	KGfV0072	KGFP0072	KGFA0072	KGFC0072	KGFG0072
DN 125	KGFE0073	KGFN0073	KGfV0073	KGFP0073	KGFA0073	KGFC0073	KGFG0073
DN 150	KGFE0074	KGFN0074	KGfV0074	KGFP0074	KGFA0074	KGFC0074	KGFG0074
DN 200	KGFE0075	KGFN0075	KGfV0075	KGFP0075	KGFA0075	KGFC0075	KGFG0075
DN 250	KGFE0076	KGFN0076	KGfV0076	KGFP0076	KGFA0076	KGFC0076	KGFG0076
DN 300	KGFE0077	KGFN0077	KGfV0077	KGFP0077	KGFA0077	KGFC0077	KGFG0077
DN 350	KGFE0078	KGFN0078	---	---	---	---	---
DN 400	KGFE0079	KGFN0079	---	---	---	---	---
DN 450	KGFE0080	KGFN0080	---	---	---	---	---
DN 500	KGFE0081	KGFN0081	---	---	---	---	---
DN 600	KGFE0082	KGFN0082	---	---	---	---	---

ХАРАКТЕРИСТИКИ

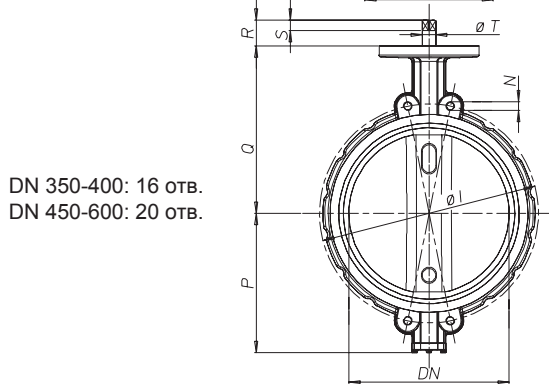
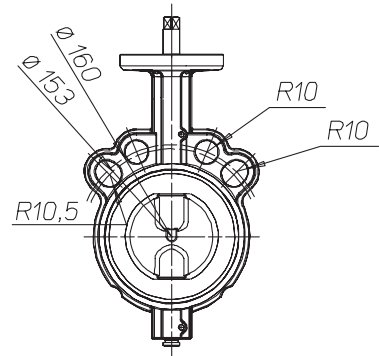
ДИСК	ЧУГУН			AISI 316				Бронза - алюминий	
	EPDM	NBR	FKM	EPDM	NBR	FKM	PTFE	EPDM	NBR
DN 40	V375XE68	V375XN68	V375XV68	V376XE68	V376XN68	V376XV68	V376XT68	V377XE68	V377XN68
DN 50	V375XE69	V375XN69	V375XV69	V376XE69	V376XN69	V376XV69	V376XT69	V377XE69	V377XN69
DN 65	V375XE70	V375XN70	V375XV70	V376XE70	V376XN70	V376XV70	V376XT70	V377XE70	V377XN70
DN 80	V375XE71	V375XN71	V375XV71	V376XE71	V376XN71	V376XV71	V376XT71	V377XE71	V377XN71
DN 100	V375XE72	V375XN72	V375XV72	V376XE72	V376XN72	V376XV72	V376XT72	V377XE72	V377XN72
DN 125	V375XE73	V375XN73	V375XV73	V376XE73	V376XN73	V376XV73	V376XT73	V377XE73	V377XN73
DN 150	V375XE74	V375XN74	V375XV74	V376XE74	V376XN74	V376XV74	V376XT74	V377XE74	V377XN74
DN 200	V375XE75	V375XN75	V375XV75	V376XE75	V376XN75	V376XV75	V376XT75	V377XE75	V377XN75
DN 250	V375XE76	V375XN76	V375XV76	V376XE76	V376XN76	V376XV76	V376XT76	V377XE76	V377XN76
DN 300	V375XE77	V375XN77	V375XV77	V376XE77	V376XN77	V376XV77	V376XT77	V377XE77	V377XN77
DN 350	V375KE78	---	---	V376KE78	---	---	---	---	---
DN 400	V375KE79	---	---	V376KE79	---	---	---	---	---
DN 450	V375KE80	---	---	V376KE80	---	---	---	---	---
DN 500	V375KE81	---	---	V376KE81	---	---	---	---	---
DN 600	V375KE82	---	---	V376KE82	---	---	---	---	---



DN 40-65: 4 отв.
DN 100-150: 8 отв.
DN 200-300: 12 отв.



DN 80: 4 отв.
DN 80: 8 отв.



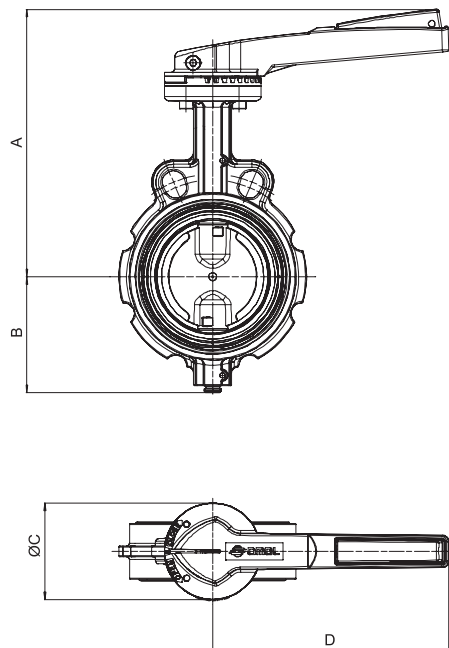
DN 350-400: 16 отв.
DN 450-600: 20 отв.

Размер	A	B	ØC	ØD	ØE	ØF	G	G'	ØH	ØI	L	M	N	P	Q	R	R'	S	S'	T	U
DN40	33	36	50	70	6.5	8.5	9		110	98.5	R10	R9		70	125	31		9		14.2	116
DN50	43	46	50	70	6.5	8.5	9		125	121	R10	R10.5		80	140	31		9		14.2	128
DN65	46	49	50	70	6.5	8.5	11	9	145	140	R10	R10.5		86	152	33	31	11	9	14.2	128
DN80	46	49	50	70	6.5	8.5	11	9						95.5	159	33	31	11	9	14.2	153
DN100	52	56	50	70	6.5	8.5	11		191	180	R10.5	R10		108	178	33		11		14.2	175
DN125	56	59	70		8.5		14	11	216	210	R12.5	R10		124.5	190.5	36	33	14	11	19	197
DN150	56	59	70		8.5		14		242	240	R12.5	R12		137	203	36		14		19	222
DN200	60	64	70		8.5		17		299	295	R12.5	R12		166	238	39		17		22.2	279
DN250	68	72	102	125	11	13	22	17	362	350	R14	R13.5		199	268	55	50	22	17	28.5	340
DN300	78	81.5	102	125	11	13	22		432	400	R14	R13.5		234	306	55		22		28.5	410
DN350	78	82						22	460				M20	293	352		55		22	28.5	446
DN400	102	105						27	515				M24	325	388		60		27	36.5	508
DN450	114	118						27	565				M24	348	415		60		27	36.5	543
DN500	127	130.5						36	620				M24	386.5	441		70		36	48.5	600
DN600	154	158						36	725				M24	447.5	505		70		36	48.5	718

G' - для затворов с пневматическим приводом PN10.

Корпус дисковых затворов 375-376-377 серий имеет универсальный набор отверстий для монтажа с фланцами PN10 и PN16 по ГОСТ 12815-80, 12820-80.

ЗАТВОР ДИСКОВЫЙ ПОВОРОТНЫЙ С РУЧНЫМ ПРИВОДОМ



Особенности рукоятки

- » Десятипозиционная рукоятка с фиксацией
- » Материал: окрашенный алюминий
- » Покрытие: полиэстер
- » Вес: от 0,3 до 0,9 кг

Размер	A	B	ØC	D	Вес, кг
DN40	188	70	90	160	2.2
DN50	203	80	90	160	3.0
DN65	225	86	90	220	3.8
DN80	230	95.5	90	220	4.0
DN100	250	108	90	220	5.1
DN125	277	124.5	90	350	7.8
DN150	290	137	90	350	9.2
DN200	325	166	90	350	13.3
DN250	390	199	175	500	25.1
DN300	426	234	175	500	34.5

ДИСК	ЧУГУН			AISI 316				БРОНЗА-АЛЮМИНИЙ		РУЧКА
	EPDM	NBR	FKM	EPDM	NBR	FKM	PTFE	EPDM	NBR	
DN 40	L375XE68	L375XN68	L375XV68	L376XE68	L376XN68	L376XV68	L376XT68	L377XE68	L377XN68	KLW37569
DN 50	L375XE69	L375XN69	L375XV69	L376XE69	L376XN69	L376XV69	L376XT69	L377XE69	L377XN69	KLW37569
DN 65	L375XE70	L375XN70	L375XV70	L376XE70	L376XN70	L376XV70	L376XT70	L377XE70	L377XN70	KLW37570
DN 80	L375XE71	L375XN71	L375XV71	L376XE71	L376XN71	L376XV71	L376XT71	L377XE71	L377XN71	KLW37570
DN 100	L375XE72	L375XN72	L375XV72	L376XE72	L376XN72	L376XV72	L376XT72	L377XE72	L377XN72	KLW37570
DN 125	L375XE73	L375XN73	L375XV73	L376XE73	L376XN73	L376XV73	L376XT73	L377XE73	L377XN73	KLW37573
DN 150	L375XE74	L375XN74	L375XV74	L376XE74	L376XN74	L376XV74	L376XT74	L377XE74	L377XN74	KLW37573
DN 200	L375XE75	L375XN75	L375XV75	L376XE75	L376XN75	L376XV75	L376XT75	L377XE75	L377XN75	KLW37575
DN 250	L375XE76	L375XN76	L375XV76	L376XE76	L376XN76	L376XV76	L376XT76	L377XE76	L377XN76	KLW37576
DN 300	L375XE77	L375XN77	L375XV77	L376XE77	L376XN77	L376XV77	L376XT77	L377XE77	L377XN77	KLW37576

Таблица крутящих моментов, Н*м

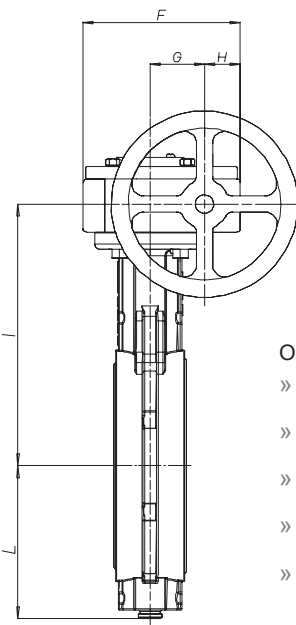
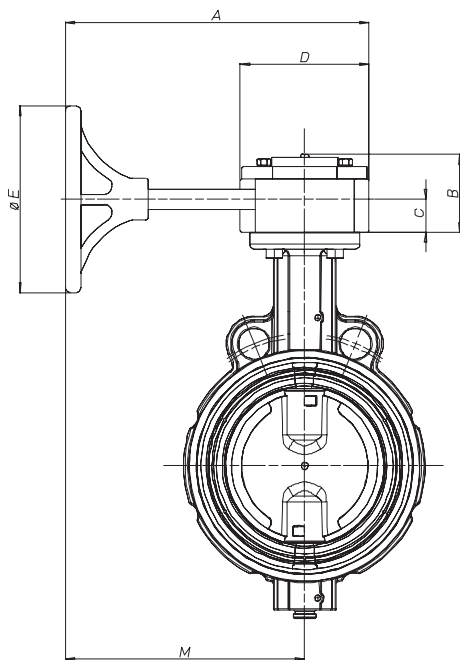
Условный проход	DN 40	DN 50	DN 65	DN 80	DN 100	DN 125	DN 150	DN 200	DN 250	DN 300	DN 350	DN 400	DN 450	DN 500	DN 600
PN 10 Бар	15	15	17	19	27	36	54	109	145	218	340	510	680	1020	1300
PN 16 Бар	18	18	25	27	35	52	72	142	170	250					

Крутящий момент зависит от температуры и типа жидкости.

Коэффициент запаса должен составлять 1.4.

При высокой частоте работы крутящий момент может уменьшаться.

ЗАТВОР ДИСКОВЫЙ С РЕДУКТОРОМ



Особенности редуктора:

- » Индикатор положения
- » Регулировка ±5%
- » Корпус - чугун GGG40
- » Вал - сталь
- » Штурвал - окрашенный алюминий

Размер	A	B	C	D	ØE	F	G	H	I	L	M	Вес, кг
DN40	245	64	27	106	152	128.5	45	30	166.5	73	192	5.9
DN50	245	64	27	106	152	128.5	45	30	166.5	73	192	6.7
DN65	245	64	27	106	152	128.5	45	30	179.5	80	192	7.4
DN80	245	64	27	106	152	128.5	45	30	186	86	192	7.6
DN100	245	64	27	106	152	128.5	45	30	178	103.5	192	8.7
DN125	245	64	27	106	152	128.5	45	30	217.5	118	192	11.2
DN150	245	64	27	106	152	128.5	45	30	230	132	192	12.5
DN200	320	80	34	155	320	180	66	36	272.5	162.5	243	23.6
DN250	320	80	34	155	320	180	66	36	302.5	194.5	243	34.2
DN300	320	80	34	155	320	180	66	36	340.5	226.5	243	43.7
DN350	418	118	56.5	260	302	289	120	39	408.5	293	288	78.1
DN400	418	118	56.5	260	302	289	120	39	444.5	325	288	99.3
DN450	418	118	56.5	260	302	289	120	39	471.5	348	288	116
DN500	410	159	119	260	400	310	120	60	560	386.5	280	155.5
DN600	410	159	119	260	400	310	120	60	624	447.5	280	217.5

Размер	ДИСК			ЧУГУН				AISI 316				БРОНЗА-АЛЮМИНИЙ		ПРИВОД
	EPDM	NBR	FKM	EPDM	NBR	FKM	PTFE	EPDM	NBR					
DN 40	R375XE68	R375XN68	R375XV68	R376XE68	R376XN68	R376XV68	R376XT68	R377XE68	R377XN68	RW006W69				
DN 50	R375XE69	R375XN69	R375XV69	R376XE69	R376XN69	R376XV69	R376XT69	R377XE69	R377XN69	RW006W69				
DN 65	R375XE70	R375XN70	R375XV70	R376XE70	R376XN70	R376XV70	R376XT70	R377XE70	R377XN70	RW006W70				
DN 80	R375XE71	R375XN71	R375XV71	R376XE71	R376XN71	R376XV71	R376XT71	R377XE71	R377XN71	RW006W70				
DN 100	R375XE72	R375XN72	R375XV72	R376XE72	R376XN72	R376XV72	R376XT72	R377XE72	R377XN72	RW006W70				
DN 125	R375XE73	R375XN73	R375XV73	R376XE73	R376XN73	R376XV73	R376XT73	R377XE73	R377XN73	RW006W73				
DN 150	R375XE74	R375XN74	R375XV74	R376XE74	R376XN74	R376XV74	R376XT74	R377XE74	R377XN74	RW006W73				
DN 200	R375XE75	R375XN75	R375XV75	R376XE75	R376XN75	R376XV75	R376XT75	R377XE75	R377XN75	RW007W75				
DN 250	R375XE76	R375XN76	R375XV76	R376XE76	R376XN76	R376XV76	R376XT76	R377XE76	R377XN76	RW007W76				
DN 300	R375XE77	R375XN77	R375XV77	R376XE77	R376XN77	R376XV77	R376XT77	R377XE77	R377XN77	RW007W76				
DN 350	R375KE78	---	---	R376KE78	---	---	---	---	---	RW008W78				
DN 400	R375KE79	---	---	R376KE79	---	---	---	---	---	RW008W79				
DN 450	R375KE80	---	---	R376KE80	---	---	---	---	---	RW008W79				
DN 500	R375KE81	---	---	R376KE81	---	---	---	---	---	RW008W81				
DN 600	R375KE82	---	---	R376KE82	---	---	---	---	---	RW008W81				

Компания оставляет за собой право изменять модели и размеры без уведомления. Изделия разработаны для промышленного использования и не предназначены для широкого потребления.

ЗАТВОР ДИСКОВЫЙ OMAL НА АБРАЗИВНУЮ СРЕДУ (ЦЕМЕНТ)



Технические параметры:

- Номинальное рабочее давление 16 бар.
- Материал корпуса – чугун GGG50, диска – чугун GGG50*.
- Уплотнение NBR Carbox.
- Рабочая температура: –10...+82 °С.
- С пневмоприводом двустороннего действия.
- Герметичность по классу EN 12266 (класс А – нет видимых утечек, давление испытания не ниже 110% допустимого).
- Межфланцевое присоединение по стандарту DIN 2632 PN10, DIN 2633 PN16, ГОСТ 12820-80.

* Исполнение диска из нержавеющей стали AIS1316 по запросу.

КОДИРОВКА

D	375	XC	68
---	-----	----	----

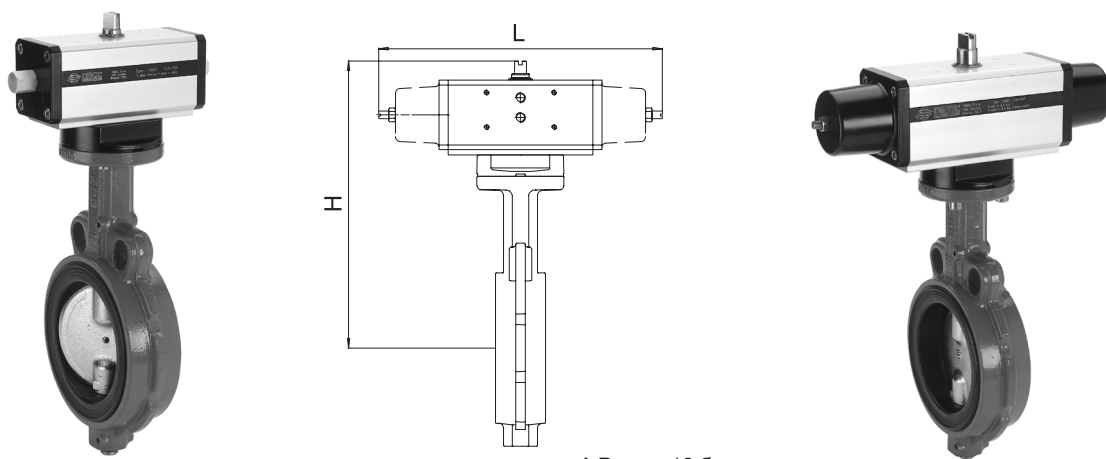
D	ТИП УПРАВЛЕНИЯ D – пневмопривод двустороннего действия S – пневмопривод одностороннего действия L – с ручкой V – свободный вал
375	ТИП СОЕДИНЕНИЯ 375 – межфланцевое соединение, диск – чугун 385 – фланцевое соединение, диск – чугун 376 – межфланцевое соединение, диск – нерж.сталь 386 – фланцевое соединение, диск – нерж.сталь
XC	ТИП УПЛОТНЕНИЯ NBR Carbox
68	ТИПОРАЗМЕР

Пример кодировок для заказа затвора с пневмоприводом двустороннего действия:

1. D375XC68 – DN 40, PN16, NBR Carbox, Double Action
2. D375XC69 – DN 50, PN16, NBR Carbox, Double Action
3. D375XC70 – DN 65, PN16, NBR Carbox, Double Action
4. D375XC71 – DN 80, PN16, NBR Carbox, Double Action
5. D375XC72 – DN 100, PN16, NBR Carbox, Double Action
6. D375XC73 – DN 125, PN16, NBR Carbox, Double Action
7. D375XC74 – DN 150, PN16, NBR Carbox, Double Action
8. D375XC75 – DN 200, PN16, NBR Carbox, Double Action
9. D375XC76 – DN 250, PN16, NBR Carbox, Double Action
10. D375XC77 – DN 300, PN16, NBR Carbox, Double Action

ЗАТВОР ДИСКОВЫЙ С ПНЕВМАТИЧЕСКИМ ПРИВОДОМ PN16

3



Δ P max. 16 бар

С ПНЕВМАТИЧЕСКИМ ПРИВОДОМ ДВУСТОРОННЕГО ДЕЙСТВИЯ

	DN 40	DN 50	DN 65	DN 80	DN 100	DN 125	DN 150	DN 200	DN 250	DN 300
L, мм	168	168	182	182	190	225	240	314	336	365
H, мм	242	242	260	267	290	310	342	397	449	500
Вес, кг	3	3.8	4.8	5	6.3	9.1	11.4	18	30.55	41.2

С ПНЕВМАТИЧЕСКИМ ПРИВОДОМ ОДНОСТОРОННЕГО ДЕЙСТВИЯ

	DN 40	DN 50	DN 65	DN 80	DN 100	DN 125	DN 150	DN 200	DN 250	DN 300
L, мм	240	240	394	394	320	357	368	456	566	602
H, мм	252	252	272	279	316	339	362	421	479	523
Вес, кг	4	4.8	5.9	6.1	8.3	11.8	15.3	23.7	39.2	52

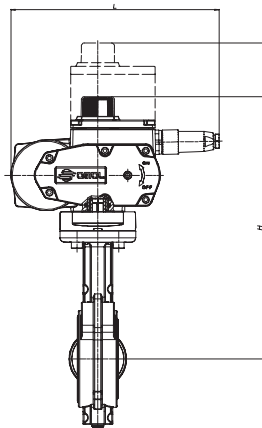
ДИСК Размер	ЧУГУН			AISI 316				БРОНЗА-АЛЮМИНИЙ		ПРИВОД*
	EPDM	NBR	FKM	EPDM	NBR	FKM	PTFE	EPDM	NBR	
DN 40	D375XE68	D375XN68	D375XV68	D376XE68	D376XN68	D376XV68	D376XT68	D377XE68	D377XN68	DA 30
	S375XE68	S375XN68	S375XV68	S376XE68	S376XN68	S376XV68	S376XT68	S377XE68	S377XN68	SR 30
DN 50	D375XE69	D375XN69	D375XV69	D376XE69	D376XN69	D376XV69	D376XT69	D377XE69	D377XN69	DA 30
	S375XE69	S375XN69	S375XV69	S376XE69	S376XN69	S376XV69	S376XT69	S377XE69	S377XN69	SR 30
DN 65	D375XE70	D375XN70	D375XV70	D376XE70	D376XN70	D376XV70	D376XT70	D377XE70	D377XN70	DA 45
	S375XE70	S375XN70	S375XV70	S376XE70	S376XN70	S376XV70	S376XT70	S377XE70	S377XN70	SR 45
DN 80	D375XE71	D375XN71	D375XV71	D376XE71	D376XN71	D376XV71	D376XT71	D377XE71	D377XN71	DA 45
	S375XE71	S375XN71	S375XV71	S376XE71	S376XN71	S376XV71	S376XT71	S377XE71	S377XN71	SR 45
DN 100	D375XE72	D375XN72	D375XV72	D376XE72	D376XN72	D376XV72	D376XT72	D377XE72	D377XN72	DA 60
	S375XE72	S375XN72	S375XV72	S376XE72	S376XN72	S376XV72	S376XT72	S377XE72	S377XN72	SR 60
DN 125	D375XE73	D375XN73	D375XV73	D376XE73	D376XN73	D376XV73	D376XT73	D377XE73	D377XN73	DA 90
	S375XE73	S375XN73	S375XV73	S376XE73	S376XN73	S376XV73	S376XT73	S377XE73	S377XN73	SR 90
DN 150	D375XE74	D375XN74	D375XV74	D376XE74	D376XN74	D376XV74	D376XT74	D377XE74	D377XN74	DA 120
	S375XE74	S375XN74	S375XV74	S376XE74	S376XN74	S376XV74	S376XT74	S377XE74	S377XN74	SR 120
DN 200	D375XE75	D375XN75	D375XV75	D376XE75	D376XN75	D376XV75	D376XT75	D377XE75	D377XN75	DA 240
	S375XE75	S375XN75	S375XV75	S376XE75	S376XN75	S376XV75	S376XT75	S377XE75	S377XN75	SR 240
DN 250	D375XE76	D375XN76	D375XV76	D376XE76	D376XN76	D376XV76	D376XT76	D377XE76	D377XN76	DA 360
	S375XE76	S375XN76	S375XV76	S376XE76	S376XN76	S376XV76	S376XT76	S377XE76	S377XN76	SR 360
DN 300	D375XE77	D375XN77	D375XV77	D376XE77	D376XN77	D376XV77	D376XT77	D377XE77	D377XN77	DA 480
	S375XE77	S375XN77	S375XV77	S376XE77	S376XN77	S376XV77	S376XT77	S377XE77	S377XN77	SR 480
DN 350 PN10	D375KE78	R	R	D376KE78	R	R	R	R	R	DA 480
	S375KE78	R	R	S376KE78	R	R	R	R	R	SR 480
DN 400 PN10	D375KE79	R	R	D376KE79	R	R	R	R	R	DA 720
	S375KE79	R	R	S376KE79	R	R	R	R	R	SR 720
DN 450 PN10	D375KE80	R	R	D376KE80	R	R	R	R	R	DA 960
	S375KE80	R	R	S376KE80	R	R	R	R	R	SR 960
DN 500 PN10	D375KE81	R	R	D376KE81	R	R	R	R	R	DA 1440
	S375KE81	R	R	S376KE81	R	R	R	R	R	SR 1920
DN 600 PN10	D375KE82	R	R	D376KE82	R	R	R	R	R	DA 1920
	S375KE82	R	R	S376KE82	R	R	R	R	R	SR 1920

R – исполнение по запросу

* Привода могут комплектоваться клапанами Namur, для их установки требуется монтажная плита, см. стр. 171

КЛАПАНЫ ПРОМЫШЛЕННЫЕ

ЗАТВОР ДИСКОВЫЙ ПОВОРОТНЫЙ С ЭЛЕКТРИЧЕСКИМ ПРИВОДОМ



- напряжение питания электропривода 230 V AC (115 V AC, 24 V AC/DC – по запросу)
- возможна установка позиционера 4-20 mA

3

С ЭЛЕКТРИЧЕСКИМ ПРИВОДОМ

	DN 40	DN 50	DN 65	DN 80	DN 100	DN 125	DN 150	DN 200	DN 250	DN 300	DN 350	DN 400	DN 450	DN 500	DN 600
L, мм	213	213	213	213	213	213	261.1	256.5	381	381	381	381	381	381	381
H, мм	284.1	298.8	311.5	317.8	336.9	349.6	383	418	485.4	573.5	619	655	682	717	781
Вес, кг	5.6	3.8	4.8	5	6.3	9.1	11.4	18	30.55	41.2	72.7	93.9	110.6	141.1	203.1

С ЭЛЕКТРИЧЕСКИМ ПОЗИЦИОНЕРОМ

	DN 40	DN 50	DN 65	DN 80	DN 100	DN 125	DN 150	DN 200	DN 250	DN 300	DN 350	DN 400	DN 450	DN 500	DN 600
L, мм	213	213	213	213	213	213	261.1	261.1	381	381	381	381	381	381	381
H, мм	347.9	362.6	375.3	381.6	400.7	413.4	446.8	481.8	305.5	573.5	619	655	682	717	781
Вес, кг	6.3	7.1	7.8	8	9.3	11.7	16.4	20.8	46.1	55.6	74	95.2	111.9	141.4	203.4

ДИСК	ЧУГУН			АISI 316			БРОНЗА - АЛЮМИНИЙ		ПРИВОД	
	EPDM	NBR	FKM	EPDM	NBR	FKM	PTFE	EPDM		NBR
DN 40	HQ375XE68-220VAC / 24VDC	HQ375XN68-220VAC	HQ375XHQ68-220VAC	HQ376XE68-220VAC	HQ376XN68-220VAC	HQ376XHQ68-220VAC	HQ376XT68-220VAC	HQ377XE68-220VAC	HQ377XN68-220VAC	HQ-004
DN 50	HQ375XE69-220VAC / 24VDC	HQ375XN69-220VAC	HQ375XHQ69-220VAC	HQ376XE69-220VAC	HQ376XN69-220VAC	HQ376XHQ69-220VAC	HQ376XT69-220VAC	HQ377XE69-220VAC	HQ377XN69-220VAC	HQ-004
DN 65	HQ375XE70-220VAC / 24VDC	HQ375XN70-220VAC	HQ375XHQ70-220VAC	HQ376XE70-220VAC	HQ376XN70-220VAC	HQ376XHQ70-220VAC	HQ376XT70-220VAC	HQ377XE70-220VAC	HQ377XN70-220VAC	HQ-004
DN 80	HQ375XE71-220VAC / 24VDC	HQ375XN71-220VAC	HQ375XHQ71-220VAC	HQ376XE71-220VAC	HQ376XN71-220VAC	HQ376XHQ71-220VAC	HQ376XT71-220VAC	HQ377XE71-220VAC	HQ377XN71-220VAC	HQ-004
DN 100	HQ375XE72-220VAC	HQ375XN72-220VAC	HQ375XHQ72-220VAC	HQ376XE72-220VAC	HQ376XN72-220VAC	HQ376XHQ72-220VAC	HQ376XT72-220VAC	HQ377XE72-220VAC	HQ377XN72-220VAC	HQ-006
DN 125	HQ375XE73-220VAC	HQ375XN73-220VAC	HQ375XHQ73-220VAC	HQ376XE73-220VAC	HQ376XN73-220VAC	HQ376XHQ73-220VAC	HQ376XT73-220VAC	HQ377XE73-220VAC	HQ377XN73-220VAC	HQ-008
DN 150	HQ375XE74-220VAC	HQ375XN74-220VAC	HQ375XHQ74-220VAC	HQ376XE74-220VAC	HQ376XN74-220VAC	HQ376XHQ74-220VAC	HQ376XT74-220VAC	HQ377XE74-220VAC	HQ377XN74-220VAC	HQ-010
DN 200	HQ375XE75-220VAC	HQ375XN75-220VAC	HQ375XHQ75-220VAC	HQ376XE75-220VAC	HQ376XN75-220VAC	HQ376XHQ75-220VAC	HQ376XT75-220VAC	HQ377XE75-220VAC	HQ377XN75-220VAC	HQ-020
DN 250	HQ375XE76-220VAC	HQ375XN76-220VAC	HQ375XHQ76-220VAC	HQ376XE76-220VAC	HQ376XN76-220VAC	HQ376XHQ76-220VAC	HQ376XT76-220VAC	HQ377XE76-220VAC	HQ377XN76-220VAC	HQ-030
DN 300	HQ375XE77-220VAC	HQ375XN77-220VAC	HQ375XHQ77-220VAC	HQ376XE77-220VAC	HQ376XN77-220VAC	HQ376XHQ77-220VAC	HQ376XT77-220VAC	HQ377XE77-220VAC	HQ377XN77-220VAC	HQ-030
DN 350	HQ375XE78-220VAC	---	---	HQ376XE78-220VAC	---	---	---	---	---	HQ-050
DN 400	HQ375XE79-220VAC	---	---	HQ376XE79-220VAC	---	---	---	---	---	HQ-080
DN 450	HQ375XE80-220VAC	---	---	HQ376XE80-220VAC	---	---	---	---	---	HQ-120
DN 500	HQ375XE81-220VAC	---	---	HQ376XE81-220VAC	---	---	---	---	---	HQ-120
DN 600	HQ375XE82-220VAC	---	---	HQ376XE82-220VAC	---	---	---	---	---	HQ-200

* Позиционер заказывается отдельно