

Кран шаровой 3-ходовой (L-порт) полнопроходной Серия 448



ОБЩИЕ ХАРАКТЕРИСТИКИ

Присоединение	от G3/8 до G4 (внутренняя резьба по UNI/ISO 7/1 Rp, ГОСТ 6211-81)
Условный проход DN	10, 15, 20, 25, 32, 40, 50, 65, 80, 100 мм
Рабочая температура	-20° ... +160°C
Материал	нержавеющая сталь AISI 316
Рабочее давление	до 40 Бар (в зависимости от рабочей температуры и DN), вакуум 97,4%
Среда применения	вода, воздух, газ, масло, нефть и нефтехимические продукты, агрессивные среды

По заказу - PTFE с наполнением стекловолокна
PTFE с наполнением углерадита

ДИАГРАММА ЗАВИСИМОСТИ ТЕМПЕРАТУРЫ ОТ ДАВЛЕНИЯ

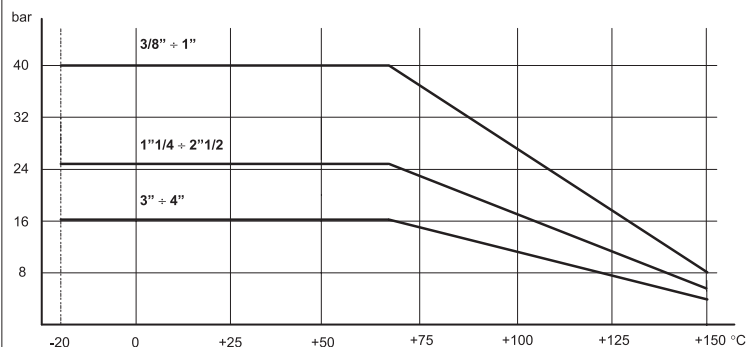
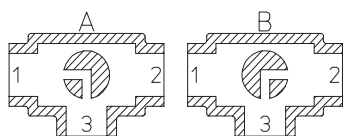


СХЕМА РАБОТЫ



"L" - порт

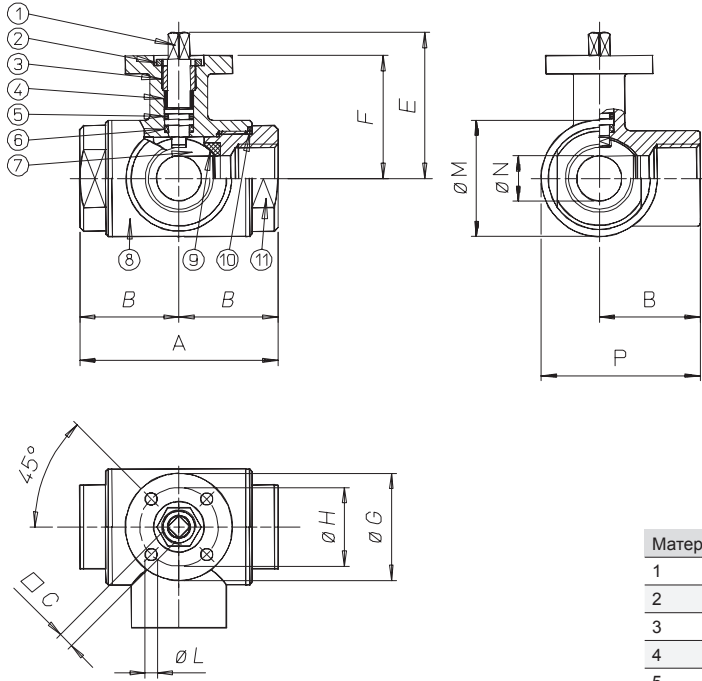
Подвод рабочей среды осуществлять только в порт 3.
Порт 1 и 2 – выходы.

Таблица крутящих моментов, Н*м

Условный проход	DN 10	DN 15	DN 20	DN 25	DN 32	DN 40	DN 50	DN 65	DN 80	DN 100
PN 0 Бар										
PN 16 Бар									140	215
PN 25 Бар					28	41	61	90		
PN 40 Бар	7	10	14	20						

Крутящий момент зависит от температуры и типа жидкости. Коэффициент запаса должен составлять 1.4.
При высокой частоте работы крутящий момент может уменьшаться.

РАЗМЕРЫ



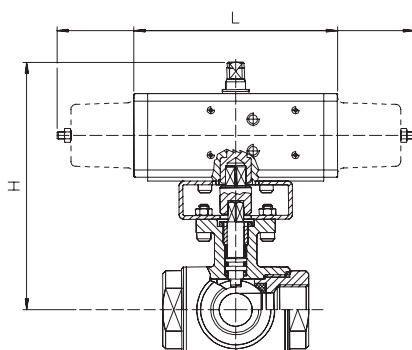
Материалы	
1	Вал AISI 316
2	Гайка AISI 304
3	Уплотнительное кольцо AISI 304
4	Верхнее уплотнительное кольцо PTFE
5	Уплотнение вала FKM
6	Пружина PTFE
7	Шар AISI 316
8	Корпус AISI 316
9	Уплотнения PTFE
10	Уплотнения PTFE

Размер	A	B	ØC	D	E	F	ØG	ØH	ØL	ØM	ØN	P
DN10	72	36	6	3/8"	54	46	46	36	6	35	10	53.5
DN15	82	41	6	1/2"	57	49	46	36	6	42	15	62
DN20	92	46	9	3/4"	69.5	56.5	65	36	7	52	20	72
DN25	102	51	9	1"	74	61	65	50	7	60	25	81
DN32	118	59	14	1 1/4"	94.5	81.5	65	50	7	72.5	32	95.3
DN40	134	67	14	1 1/2"	102	89	65	50	7	88	40	111
DN50	144	72	17	2"	106.5	91.5	65	70	9	101.5	50	122.8
DN65	160	80	17	2 1/2"	116.5	101.5	90	70	9	121	65	140.5
DN80	200	100	17	3"	131	116	90	70	9	150	80	175
DN100	240	120	17	4"	146	131	90	70	9	182	100	211

ХАРАКТЕРИСТИКИ

Размер	DN 10	DN 15	DN 20	DN 25	DN 32	DN 40	DN 50	DN 65	DN 80	DN 100
Без управления	V448H403	V448H404	V448H405	V448H406	V448H407	V448H408	V448H409	V448H410	V448H411	V448H412
Вес, кг	0.61	0.81	1.42	1.92	3.2	5.1	6.61	9.2	16.6	28
С рукояткой	L448H403	L448H404	L448H405	L448H406	L448H407	L448H408	L448H409	L448H410	L448H411	L448H412
Вес, кг	0.66	0.86	1.52	2.02	3.35	5.25	6.81	9.5	16.9	28.5

ШАРОВОЙ КРАН С ПНЕВМАТИЧЕСКИМ ПРИВОДОМ



С пневматическим приводом двустороннего действия

Модель	Привод	Крепление	DN, мм	L, мм	H, мм	Масса, кг
D448H003	DA015401S	---	10	114	118	1.27
D448H004	DA015401S	---	15	114	121	1.5
D448H005	DA030401S	---	20	130	166.5	2.66
D448H006	DA030401S	---	25	130	171	3.12
D448A007	DA045402S	KCF042619	32	130	195.5	4.7
D448H008	DA060402S	KCF042619	40	152	207	6.72
D448A009	DA090401S	KCF052622	50	169	217	8.47
D448H010	DA120401S	KCF052622	65	184	245.5	12
D448H011	DA240401S	---	80	242	282	22.3
D448A012	DA360401S	---	100	264	279	34.9

С пневматическим приводом одностороннего действия

Модель	Привод	Крепление	DN, мм	L, мм	H, мм	Масса, кг
S448H003	SR015401S	---	10	221	126	1.84
S448H004	SR015401S	---	15	221	129	2
S448H005	SR030402S	---	20	240	146.5	3.35
S448H006	SR030402S	---	25	240	151	3.8
S448A007	SR045401S	---	32	294	177.5	5.52
S448H008	SR060401S	---	40	320	203	8.38
S448A009	SR090401S	---	50	357	215.5	10.4
S448H010	SR120401S	---	65	372	235.5	15.2
S448H011	SR240401S	---	80	460	276	27.4
S448A012	SR360401S	KCF122628	100	566	349	45

КРАНЫ ШАРОВЫЕ 3-ХОДОВЫЕ (L-ПОРТ) СЕРИИ 448 С ЭЛЕКТРОПРИВОДАМИ HQ

Кран шаровой серии 448	Электропривод HQ 220VAC (24VDC)
DN10	HQ-004 220VAC/24VDC + KCF032613
DN15	HQ-004 220VAC/24VDC + KCF032613
DN20	HQ-004 220VAC/24VDC + 04400110901
DN25	HQ-004 220VAC/24VDC + 04400110901
DN32	HQ-006 220VAC
DN40	HQ-006 220VAC
DN50	HQ-010 220VAC
DN65	HQ-015 220VAC + 04400221701
DN80	HQ-020 220VAC + 04400221701
DN100	HQ-030 220VAC + 04400272201 + 04400221701 + MBNS1007-K17K17
V424 DN100	HQ-050-220VAC + 04400272201