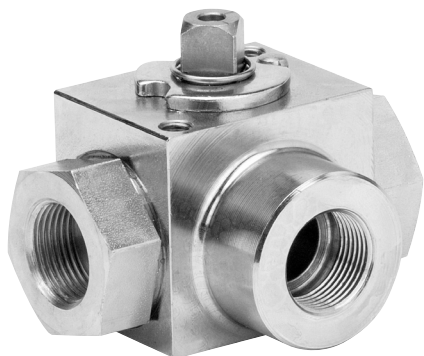
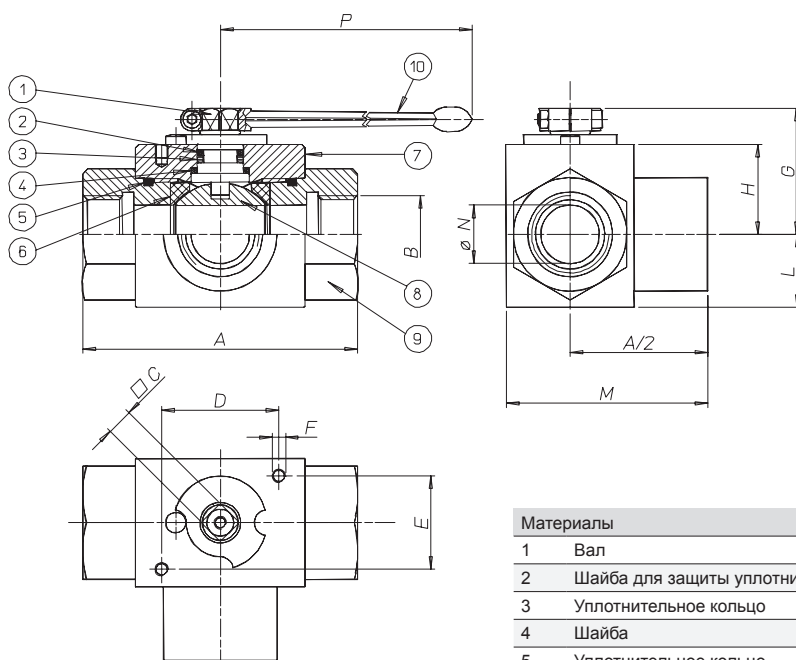


Кран шаровой 3-ходовой (L-порт) на высокое давление Серия 541



ОБЩИЕ ХАРАКТЕРИСТИКИ

Присоединение	от G3/8 до G1 (внутренняя резьба по ГОСТ 6357, DIN ISO 228, DIN 259)
Условный проход DN	10, 15, 20, 25 мм
Рабочая температура	-10° ... +100°C
Материал	корпус – углеродистая сталь
Рабочее давление	DN10, DN15-500 Бар, DN20, DN25-315 Бар
Среда применения	масло, нефть и нефтехимические продукты



Материалы

1	Вал	Углеродистая сталь
2	Шайба для защиты уплотнительного кольца	PTFE
3	Уплотнительное кольцо	NBR
4	Шайба	POM+MoS2
5	Уплотнительное кольцо	NBR
6	Уплотнение шара	POM+MoS2
7	Корпус	Углеродистая сталь
8	Шар	Хромированная углеродистая сталь
9	Корпус	Углеродистая сталь
10	Ручка	Углеродистая сталь

Размер	A	B	ØC	D	E	F	G	H	L	M	ØN	P
G3/8	72	G3/8	9	23	34	M6	34.3	20.5	17.5	52	10	115
G1/2	83	G1/2	9	23	34	M6	35	21	19	59	13	115
G3/4	95	G3/4	14	48	36	M8	50.8	32.5	24.5	72	20	200
G1	113	G1	14	48	36	M8	53.8	35.5	29.5	85.5	25	200

Размер	DN 10	DN 15	DN 20	DN 25
Без управления	V541B403	V541B404	V541B405	V541B406
Вес, кг	0.7	0.8	1.7	2.6
С ручкой	L541B403	L541B404	L541B405	L541B406
Вес, кг	0.85	0.95	1.9	2.8

ДИАГРАММА ЗАВИСИМОСТИ ТЕМПЕРАТУРЫ ОТ ДАВЛЕНИЯ

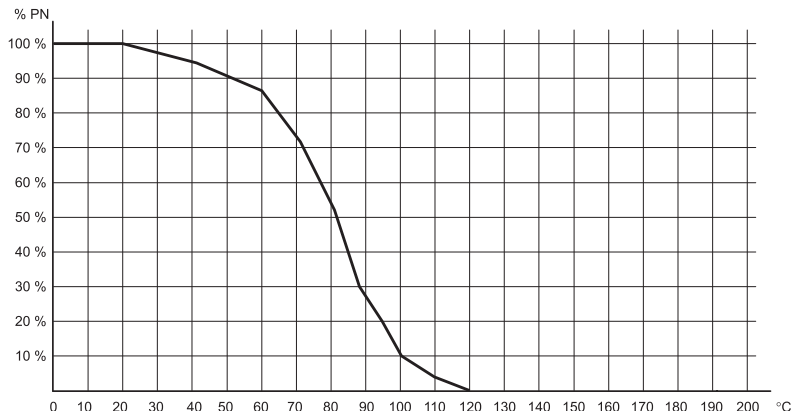


СХЕМА РАБОТЫ

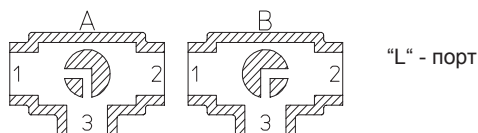
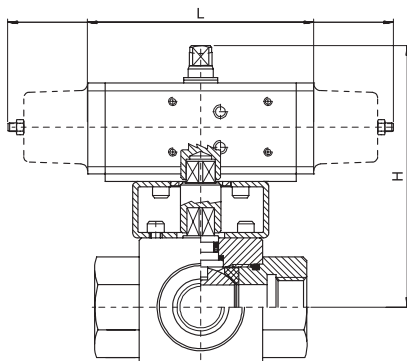


Таблица крутящих моментов, Н*м

Условный проход	DN 10	DN 15	DN 20	DN 25
PN 0 Бар				
PN 315 Бар			34	37
PN 350 Бар				
PN 500 Бар	15	18		

Крутящий момент зависит от температуры и типа жидкости.
Коэффициент запаса должен составлять 1.4.
При высокой частоте работы крутящий момент может уменьшаться.

ШАРОВОЙ КРАН С ПНЕВМАТИЧЕСКИМ ПРИВОДОМ



С пневматическим приводом двустороннего действия

Модель	Привод	Крепление	DN, мм	L, мм	H, мм	Масса, кг
D541H003	DA030401S	KCF031542	10	130	141	1.7
D541H004	DA030401S	KCF031542	15	130	141.5	1.8
D541H005	DA060402S	KCF041544	20	152	163	3.3
D541H006	DA060402S	KCF041544	25	152	167	4.2

С пневматическим приводом одностороннего действия

Модель	Привод	Крепление	DN, мм	L, мм	H, мм	Масса, кг
S541H003	SR030402S	KCF041543	10	240	150.5	2.8
S541H004	SR030402S	KCF041543	15	240	151.5	2.9
S541H005	SR060401S	KCF051545	20	320	189	5.3
S541H006	SR060401S	KCF051545	25	320	192	6.1