

# Затвор дисковый поворотный пластиковый. Серия HSBW-G

3



- Дисковый затвор ПВХ
- Рабочая температура от 0 до +60°C
- Герметичность: класс А

## ОБЩИЕ ХАРАКТЕРИСТИКИ

<b>Условный проход (мм)</b>	50, 65, 80, 100, 125, 150, 200, 250
<b>Рабочая температура</b>	от 0 до +60°C
<b>Материалы</b>	корпус: UPVC – Поливинилхлорид (стойкий к кислотным, щелочным, солевым растворам низкой и высокой концентрации, температура +55°C) CPVC – хлорированный поливинилхлорид (аналогичный UPVC, температура +95°C) диск – поливинилхлорид уплотнения – EPDM, FPM
<b>Рабочее давление</b>	до 10 Бар (в зависимости от DN и температуры)

## КОДИРОВКА

HSBW-G – C 050 E – V

<b>HSBW-G</b>	СЕРИЯ ДИСКОВОГО ЗАТВОРА
<b>C</b>	МАТЕРИАЛ КОРПУСА C – CPVC (Хлорированный поливинилхлорид, температура +95°C) U – UPVC (Поливинилхлорид, температура +55°C)
<b>050</b>	РАЗМЕР DN, мм 050, 065, 080, 100, 125, 150, 200, 250, 300
<b>E</b>	УПЛОТНЕНИЕ ДИСКА E – EPDM F – FPM (Viton)
<b>V</b>	УПРАВЛЕНИЕ V – присоединение под привод L – рукоятка R – редуктор D – пневмопривод двустороннего действия S – пневмопривод одностороннего действия

Исполнения с электроприводом, позиционером – по запросу

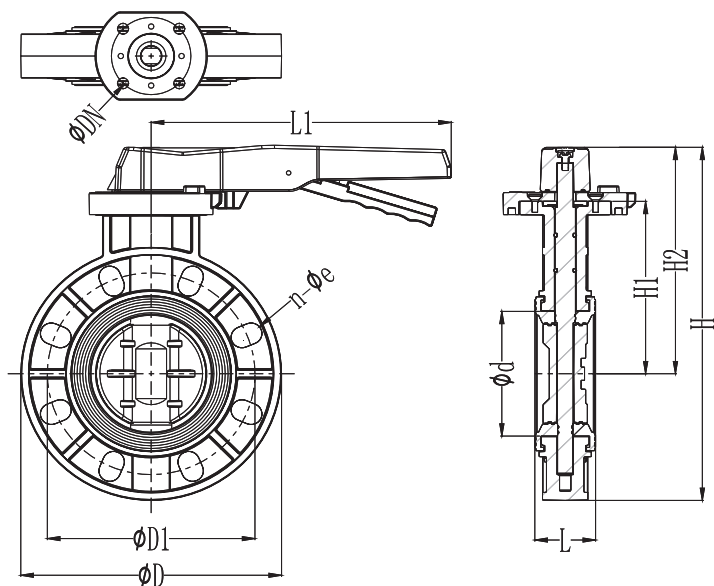
## ЗАТВОРЫ СЕРИИ HSBW-G С ПРИВОДАМИ

Затвор HSBW-G	Пневмопривод DA	Пневмопривод SR	Электропривод HQ 220VAC
DN50	AP3DA-S + 04400141101	AP3.5SR-S + 04400171101	HQ-006 220VAC + 04400141101
DN65	AP3DA-S + 04400141101	AP4SR-S + 04400171101	HQ-006 220VAC + 04400141101
DN80	AP3DA-S + 04400141101	AP4SR-S + 04400171401	HQ-006 220VAC
DN100	AP3DA-S	AP4SR-S + 04400171401	HQ-006 220VAC
DN125	AP3.5DA-S + 04400171401	AP4.5SR-F07-S17 + 04400171401	HQ-010 220VAC + 04400171401
DN150	AP4DA-S	AP5SR-17	HQ-015 220VAC + 04400221701
DN200	AP4.5DA-S17	AP6SR-F10-22 + 04400221701	HQ-020 220VAC + 04400221701
DN250	ПО ЗАПРОСУ	ПО ЗАПРОСУ	ПО ЗАПРОСУ
DN300	ПО ЗАПРОСУ	ПО ЗАПРОСУ	ПО ЗАПРОСУ

## РАЗМЕРЫ

Чертеж дискового затвора HSBW-G исполнение с ручкой

Dn50-200

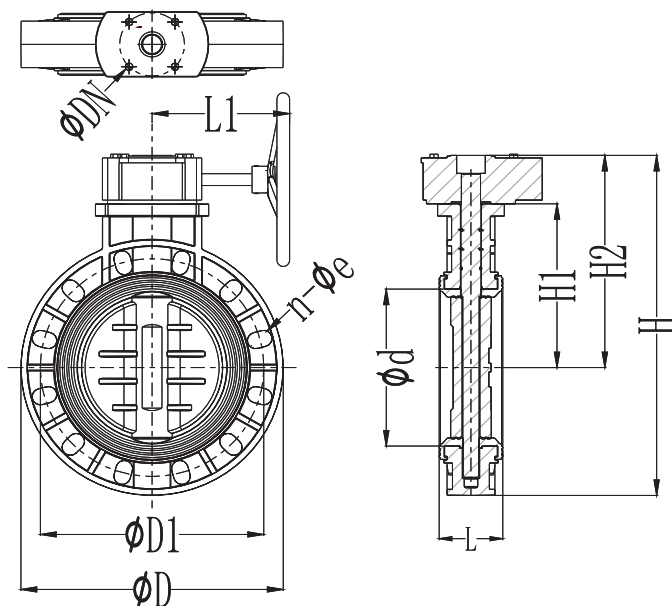


Единица измерения: мм

DN	D	D1	d	L	DN	L1	H1	H2	H	n - øe	PN / Мпа	Моменты, Нм
50	160	125	62	39	70	216	99	143	223	4-19	1.00	25
65	180	145	79	36	70	216	112	155	245	4-19	1.00	30
80	196	160	92	42	70	216	127	171	269	8-19	1.00	35
100	230	180	112	46	70	264	156	205	320	8-19	1.00	40
125	255	210	138	53	70	264	174	223	350	8-19	1.00	70
150	282	240	157	59	70/102	305	190	251	391	8-23	1.00	90
200	343	295	214	76	70/102	303	229	281	461	8-23	1.00	150

Чертеж дискового затвора HSBW-G исполнение с редуктором

Dn250-300



Единица измерения: мм

DN	D	D1	d	L	DN	L1	H1	H2	H	n - øe	Передаточное число редуктора	PN / Мпа
250	410	355	250	85	102	190	264	334	540	12-22	50 : 1	0.80
300	484	400	290	92	102	190	302	372	613	12-22	50 : 1	0.80