

Кран шаровой Серия MAGNUM Wafer

Новинка

2



- » Толщина корпуса в соответствии с ASME B16.34, ASME VIII div.1, EN 12516
- » Материалы и давление в соответствии с EN 12516

Сертификация

- ГОСТ 12.2.063-81, ДСТУ 3767-98, ДСТУ ГОСТ 5762-2004
- Директива 97/23 EC PED
- Директива ATEX 94/9/CE (по запросу)
- Отсутствие вредных выбросов в атмосферу UNI EN ISO 15848:2006
- Пожаробезопасность UNI EN ISO 10497:2004 - API6FA:1999

Специальные исполнения и опции (свяжитесь с нашими инженерами):

- Рубашка для обогрева
- Уплотнение PTFE-GF, PTFE-CF
- Полностью заполненное седло PTFE
- Версия с односторонним направлением потока с отверстием для сброса давления

ОБЩИЕ ХАРАКТЕРИСТИКИ

| | |
|-----------------------------------|---|
| Конструкция | плавающий шар, не выступающий за корпус, полнопроходной |
| Присоединение фланца | по стандартам EN1092-1 ed. 2008, ANSI; B16.5 |
| Рабочая температура | от -20°C до $+150^{\circ}\text{C}$ (стандартное исполнение), от -40°C до $+200^{\circ}\text{C}$ (по запросу уплотнение CTFE) |
| Рабочее давление | от 16 до 40 Бар |
| Присоединение привода | ISO 5211 |
| Материалы | Корпус: нержавеющая сталь AISI 316 (AISI 304, Duplex – по запросу), углеродистая сталь A105 (LF2 на -40°C – по запросу). Уплотнение шара, вала – FTM1600, дополнительное уплотнение вала – FKM. |
| Антистатическое устройство | EN12662-2 |

РАСХОДНАЯ ХАРАКТЕРИСТИКА

| DN | Kv, м ³ /ч |
|-----|-----------------------|
| 15 | 20 |
| 20 | 60 |
| 25 | 100 |
| 32 | 130 |
| 40 | 170 |
| 50 | 280 |
| 65 | 510 |
| 80 | 770 |
| 100 | 1200 |
| 125 | 1550 |
| 150 | 1775 |
| 200 | 3785 |

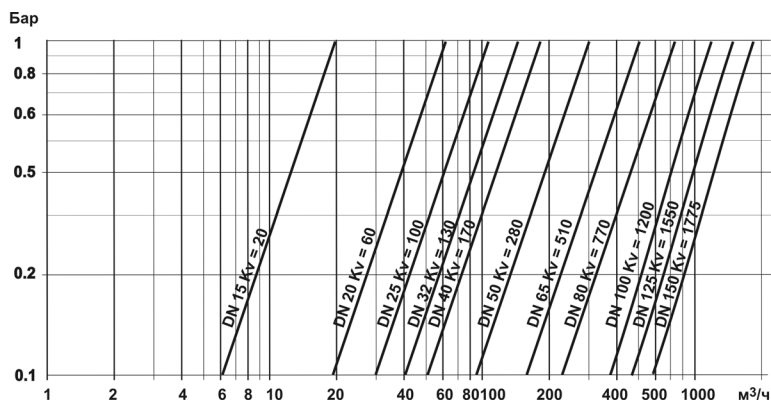


ДИАГРАММА ЗАВИСИМОСТИ ТЕМПЕРАТУРЫ ОТ ДАВЛЕНИЯ

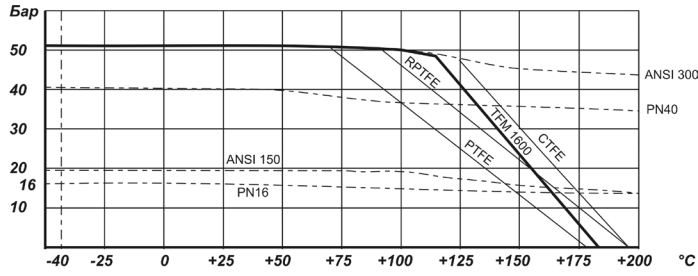


Диаграмма для корпуса из нержавеющей стали

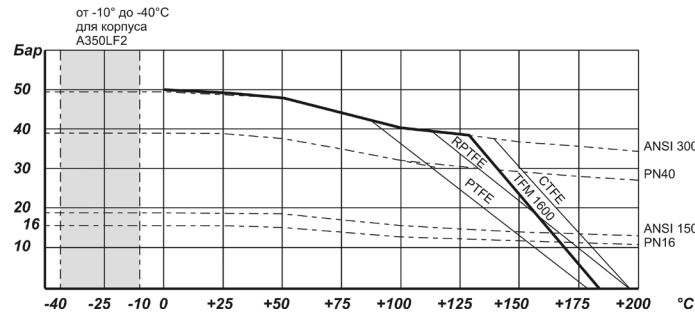
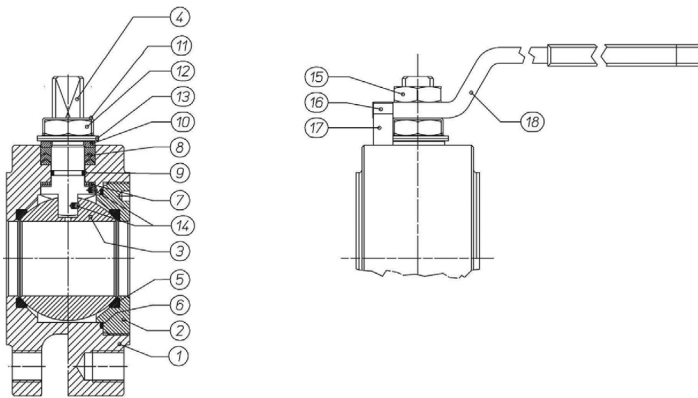


Диаграмма для корпуса из углеродистой стали

КРАНЫ ШАРОВЫЕ

МАТЕРИАЛЫ



По запросу
 (*) – углеродистая сталь A350LF2 для (-40°C)
 (***) – нержавеющая сталь A351 CF8M
 (****) – нержавеющая сталь AISI316/17-4HP
 (x) – нержавеющая сталь AISI304
 (xx) – нержавеющая сталь AISI301
 (-) – другие материалы по запросу

| Материалы | Корпус из нержавеющей стали | Корпус из углеродистой стали |
|---|---|--|
| Серия | V480/V481 | V580/V581 |
| 1 Корпус | до DN40 ASTM A182 F316/A479 TP.316(x) (1.4401/x5CrNiMo 17-12-2) | ASTM A105(*) |
| | с DN40 ASTM A351 CF8M (1.4408/Gx5CrNiMo 19-12-2) | |
| 2 Гайка корпуса | до DN40 ASTM A182 F316/A479 TP.316 (1.4401/x5CrNiMo 17-12-2) | ASTM A105(*) |
| | с DN40 ASTM A351 CF8M (1.4408/Gx5CrNiMo 19-12-2) | |
| 3 Шар | ASTM A351 CF8M (1.4408/Gx5CrNiMo 19-12-2) | ASTM A351 CF(**) (1.4308/Gx5CrNiMo 19-10) |
| 4 Вал | ASTM A182 F316/A479 TP.316/A564 (17-4PH) (1.4401/x5CrNiMo 17-12-2) | ASTM A182 F6A/A479 TP.410(****) (1.4006/X12C13) |
| 5 Уплотнение шара | TFM 1600 (-) | TFM 1600(-) |
| 6 Уплотнение крышки корпуса | TFM 1600 (-) | TFM 1600(-) |
| 7 Антифрикционная шайба | TFM 1600 (-) | TFM 1600(-) |
| 8 Шевронное V-образное уплотнение штока | TFM 1600 (-) | TFM 1600(-) |
| 9 Уплотнение вала | FKM (*) | FKM(*) |
| 10 Уплотнительная гайка | ASTM A182 F304 7 A479 TP.304 (1.4301/x5CrNi 18-10) | Оцинкованная сталь (x) |
| 11 Фиксатор гайки | AISI304 | AISI304 |
| 12 Гайка вала | Оцинкованная сталь (x) | Оцинкованная сталь (x) |
| 13 Пружинная шайба | Оцинкованная сталь (xx) | Оцинкованная сталь (xx) |
| 14 Антистатическое устройство | ASTM A182 F316/A479 TP.316 | ASTM A182 F316/A479 TP.316 |
| 15 Фиксирующая гайка | Оцинкованная сталь (x) | Оцинкованная сталь (x) |
| 16 Гайка ограничителя | Оцинкованная сталь | Оцинкованная сталь |
| 17 Ограничитель | Оцинкованная сталь | Оцинкованная сталь |
| 18 Рукоятка | Оцинкованная сталь (x) | Оцинкованная сталь (x) |

КОНСТРУКЦИЯ

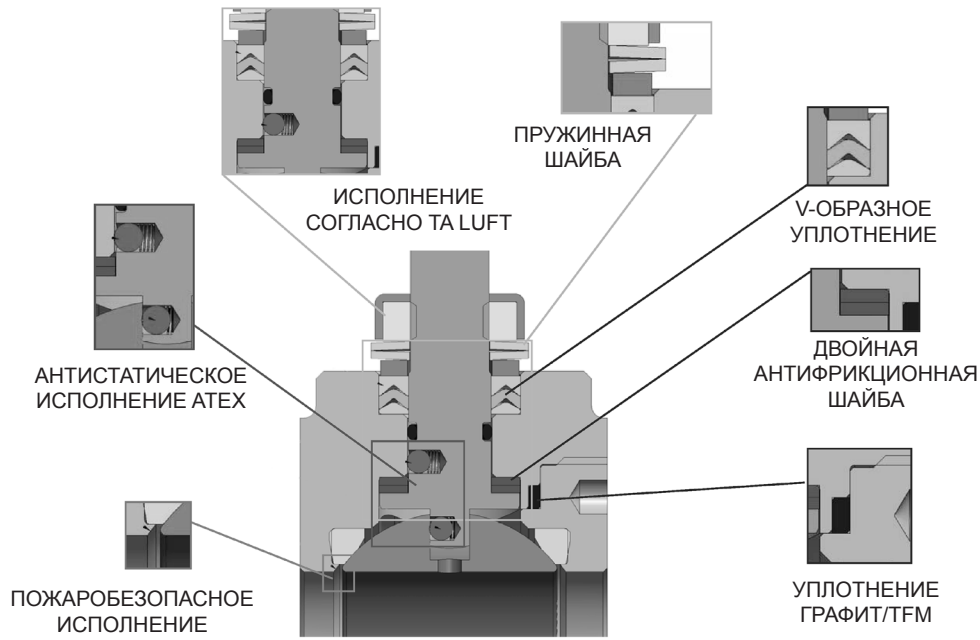
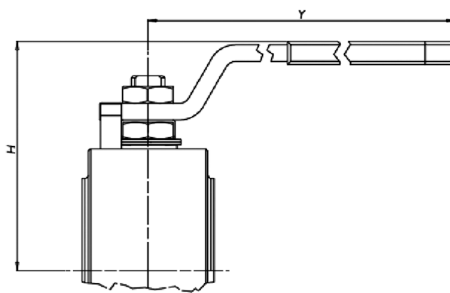
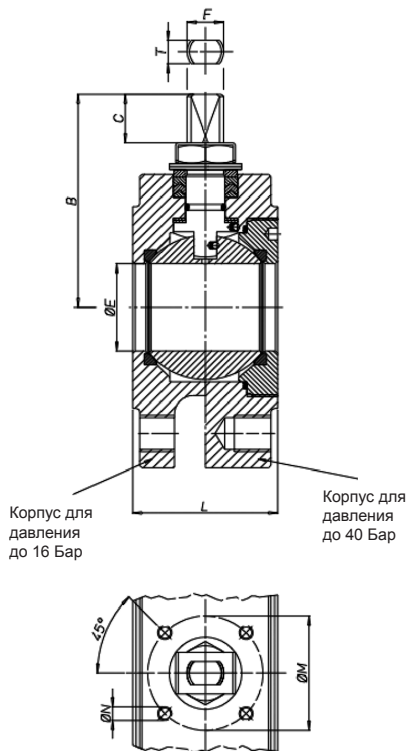


Таблица крутящих моментов, Н*м

| Условный проход | DN 15 | DN 20 | DN 25 | DN 32 | DN 40 | DN 50 | DN 65 | DN 80 | DN 100 | DN 125 | DN 150 | DN 200 |
|-----------------|-------|-------|-------|-------|-------|-------|-------|-------|--------|--------|--------|--------|
| PN 16 Бар | 8 | 13 | 19 | 28 | 42 | 61 | 85 | 128 | 220 | 245 | 405 | 690 |
| PN 25 Бар | 9.5 | 14.5 | 20 | 29 | 43 | 66 | 98 | 158 | 252 | 383 | | |
| PN 40 Бар | 11 | 16 | 21 | 31 | 44 | 72 | 108 | 165 | 292 | 510 | | |

РАЗМЕРЫ

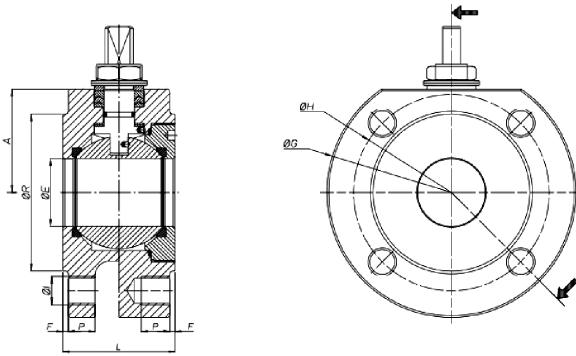


РАЗМЕРЫ

| Размер | ØE | L | B | C | Присоединение привода ISO | ØM | ØN | H | Y | F / T |
|--------|----|-----------|-------|----|---------------------------|-----|-----|-----|-----|---------|
| DN15 | 13 | 36 | 52 | 10 | F03 | 36 | M5 | 70 | 140 | 10 / 6 |
| DN20 | 19 | 39 | 55 | 10 | F03 | 36 | M5 | 73 | 140 | 10 / 6 |
| DN25 | 25 | 43 | 68 | 15 | F04 | 42 | M5 | 86 | 150 | 12 / 8 |
| DN32 | 32 | 51 или 54 | 73 | 15 | F04 | 42 | M5 | 91 | 150 | 12 / 8 |
| DN40 | 38 | 63 | 93 | 21 | F05 | 50 | M6 | 108 | 275 | 16 / 10 |
| DN50 | 51 | 83 | 102 | 21 | F05 | 50 | M6 | 117 | 275 | 16 / 10 |
| DN65 | 64 | 107 | 130.5 | 28 | F07 | 70 | M8 | 142 | 350 | 22 / 14 |
| DN80 | 76 | 120 | 137.5 | 28 | F07 | 70 | M8 | 149 | 350 | 22 / 14 |
| DN100 | 95 | 152 | 166 | 35 | F10 | 102 | M10 | 191 | 450 | 30 / 18 |

Все шаровые краны имеют не выступающий шар, кроме DN32

РАЗМЕРЫ

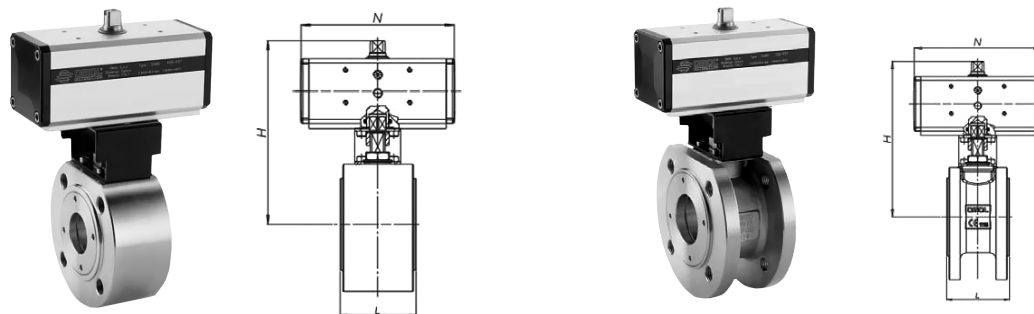


| Корпус нерж. сталь | Корпус углер. сталь | Размер | PN | A | ØG | ØR | F | ØH | N° отверстий | P | Вес, кг | L |
|-----------------------|------------------------|--------|----------|-----|-----|-----|-----|-------|--------------|------|---------|-----|
| LVM104F00ABA0A0NNV000 | V/LM104F00CAB0B0NNV00B | DN15 | PN 16-40 | 32 | 90 | 45 | 1 | 65 | 4 | 14 | 1,4 | 36 |
| LVM104101ABA0A0NNV000 | V/LM104101CAB0B0NNV00B | DN15 | ANSI 150 | 32 | 90 | 45 | 1 | 60,5 | 4 | 14 | 1,4 | 36 |
| LVM104201ABA0A0NNV000 | V/LM104201CAB0B0NNV00B | DN15 | ANSI 300 | 34 | 90 | 45 | 1 | 66,7 | 4 | 14 | 1,4 | 36 |
| LVM105F00ABA0A0NNV000 | V/LM105F00CAB0B0NNV00B | DN20 | PN 16-40 | 35 | 100 | 58 | 2 | 75 | 4 | 14 | 1,8 | 39 |
| LVM105101ABA0A0NNV000 | V/LM105101CAB0B0NNV00B | DN20 | ANSI 150 | 35 | 100 | 52 | 1,6 | 69,8 | 4 | 14 | 1,8 | 39 |
| LVM105201ABA0A0NNV000 | V/LM105201CAB0B0NNV00B | DN20 | ANSI 300 | 40 | 110 | 52 | 1,6 | 82,5 | 4 | 14 | 2,1 | 39 |
| LVM106F00ABA0A0NNV000 | V/LM106F00CAB0B0NNV00B | DN25 | PN 16-40 | 42 | 100 | 68 | 2 | 85 | 4 | 16 | 2,5 | 43 |
| LVM106101ABA0A0NNV000 | V/LM106101CAB0B0NNV00B | DN25 | ANSI 150 | 42 | 110 | 60 | 1,6 | 79,4 | 4 | 16 | 2,5 | 43 |
| LVM106201ABA0A0NNV000 | V/LM106201CAB0B0NNV00B | DN25 | ANSI 300 | 45 | 120 | 60 | 1,6 | 88,9 | 4 | 16 | 2,9 | 43 |
| LVM107F00ABA0A0NNV000 | V/LM107F00CAB0B0NNV00B | DN32 | PN 16-40 | 47 | 130 | 78 | 2 | 100 | 4 | 20 | 4,0 | 51 |
| LVM107S00ABA0A0NNV000 | V/LM107S00CAB0B0NNV00B | DN32 | PN 16-40 | 47 | 130 | 78 | 2 | 100 | 4 | 20 | 4,3 | 54 |
| LVM107101ABA0A0NNV000 | V/LM107101CAB0B0NNV00B | DN32 | ANSI 150 | 47 | 118 | 72 | 1,6 | 88,9 | 4 | 20 | 3,8 | 54 |
| LVM107201ABA0A0NNV000 | V/LM107201CAB0B0NNV00B | DN32 | ANSI 300 | 47 | 130 | 72 | 1,6 | 98,4 | 4 | 20 | 4,3 | 54 |
| LVM108F00ABA0A0NNV000 | V/LM108F00CAB0B0NNV00B | DN40 | PN 16-40 | 58 | 140 | 88 | 3 | 110 | 4 | 20 | 5,9 | 63 |
| LVM108101ABA0A0NNV000 | V/LM108101CAB0B0NNV00B | DN40 | ANSI 150 | 58 | 127 | 83 | 1,6 | 98,4 | 4 | 20 | 5,1 | 63 |
| LVM108201ABA0A0NNV000 | V/LM108201CAB0B0NNV00B | DN40 | ANSI 300 | 58 | 150 | 82 | 1,6 | 114,3 | 4 | 25 | 7,0 | 63 |
| LVM109F00ABA0A0NNV000 | V/LM109F00CAB0B0NNV00B | DN50 | PN 16-40 | 67 | 150 | 102 | 3 | 125 | 4 | 20 | 8,9 | 83 |
| LVM109101ABA0A0NNV000 | V/LM109101CAB0B0NNV00B | DN50 | ANSI 150 | 67 | 150 | 102 | 1,6 | 120,6 | 4 | 20 | 9,1 | 83 |
| LVM109201ABA0A0NNV000 | V/LM109201CAB0B0NNV00B | DN50 | ANSI 300 | 67 | 160 | 102 | 1,6 | 127,0 | 8 | 20 | 10,4 | 83 |
| LVM110E00ABA0A0NNV000 | V/LM110E00CAB0B0NNV00B | DN65 | PN16 | 83 | 178 | 122 | 3 | 145 | 4 | 20 | 16,2 | 107 |
| LVM110I00ABA0A0NNV000 | V/LM110I00CAB0B0NNV00B | DN65 | PN 25-40 | 83 | 178 | 122 | 3 | 145 | 8 | 20 | 16,1 | 107 |
| LVM110101ABA0A0NNV000 | V/LM110101CAB0B0NNV00B | DN65 | ANSI 150 | 83 | 178 | 122 | 1,6 | 139,7 | 4 | 20 | 16,4 | 107 |
| LVM110201ABA0A0NNV000 | V/LM110201CAB0B0NNV00B | DN65 | ANSI 300 | 89 | 190 | 122 | 1,6 | 149,2 | 8 | 25 | 18,6 | 107 |
| LVM111F00ABA0A0NNV000 | V/LM111F00CAB0B0NNV00B | DN80 | PN 16-40 | 90 | 190 | 138 | 3 | 160 | 8 | 20 | 20,0 | 120 |
| LVM111101ABA0A0NNV000 | V/LM111101CAB0B0NNV00B | DN80 | ANSI 150 | 90 | 190 | 135 | 1,6 | 152,5 | 4 | 20 | 20,4 | 120 |
| LVM111201ABA0A0NNV000 | V/LM111201CAB0B0NNV00B | DN80 | ANSI 300 | 96 | 205 | 138 | 1,6 | 168,3 | 8 | 25 | 24,0 | 120 |
| LVM112E00ABA0A0NNV000 | V/LM112E00CAB0B0NNV00B | DN100 | PN16 | 101 | 220 | 160 | 3 | 180 | 8 | 20 | 34,0 | 152 |
| LVM112I00ABA0A0NNV000 | V/LM112I00CAB0B0NNV00B | DN100 | PN 25-40 | 105 | 235 | 162 | 3 | 190 | 8 | 25 | 39,1 | 152 |
| LVM112101ABA0A0NNV000 | V/LM112101CAB0B0NNV00B | DN100 | ANSI 150 | 101 | 220 | 160 | 1,6 | 190,5 | 8 | 20 | 34,0 | 152 |
| LVM112201ABA0A0NNV000 | V/LM112201CAB0B0NNV00B | DN100 | ANSI 300 | 115 | 250 | 160 | 1,6 | 200,0 | 8 | 25 | 46,4 | 152 |
| LVM109E00AEA0A0NNV000 | | DN50 | PN16 | 67 | 165 | 102 | 3 | 125 | 4 | 15 | 6,3 | 83 |
| LVM480EC609 | | DN50 | ANSI 150 | 67 | 150 | 102 | 1,6 | 120,6 | 4 | 17,4 | 5,9 | 83 |
| LVM110E00AEA0A0NNV000 | | DN65 | PN16 | 83 | 185 | 122 | 3 | 145 | 4 | 15 | 9,9 | 107 |
| LVM480EC610 | | DN65 | ANSI 150 | 83 | 178 | 122 | 1,6 | 139,7 | 4 | 20,6 | 10,6 | 107 |
| LVM111E00AEA0A0NNV000 | | DN80 | PN16 | 90 | 200 | 138 | 3 | 160 | 8 | 17 | 12,6 | 120 |
| LVM480EC611 | | DN80 | ANSI 150 | 90 | 190 | 135 | 1,6 | 152,5 | 4 | 22,2 | 13,1 | 120 |
| LVM112E00AEA0A0NNV000 | | DN100 | PN16 | 101 | 220 | 160 | 3 | 180 | 8 | 17 | 20,0 | 152 |
| LVM480EC612 | | DN100 | ANSI 150 | 101 | 228 | 160 | 1,6 | 190,5 | 8 | 22,2 | 21,5 | 152 |

Корпус для давления до 16/40 Бар

Корпус для давления до 16 Бар

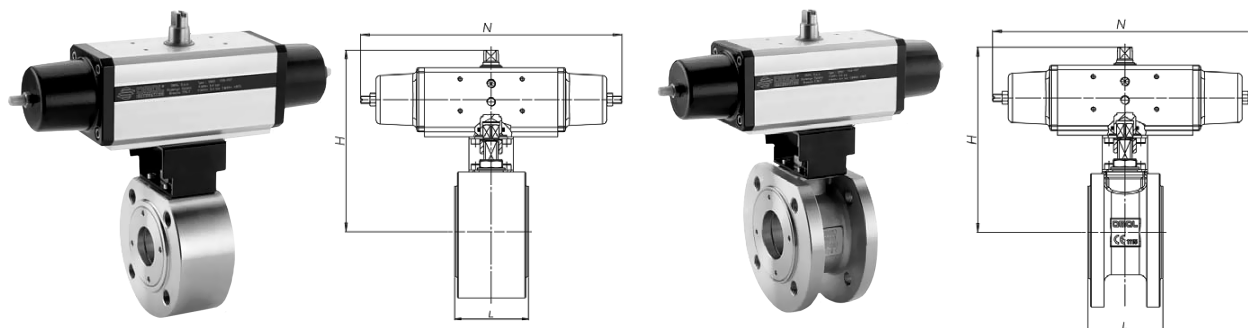
КРАН ШАРОВОЙ С ПНЕВМАТИЧЕСКИМ ПРИВОДОМ ДВУСТОРОННЕГО ДЕЙСТВИЯ



| | Корпус нерж. сталь | Корпус углер. сталь | Привод | Крепление | Размер | PN | N | H | Вес, кг | L |
|--|---------------------------|---------------------------|-----------|-----------|--------|-------|-----|-------|------------|-----|
| Корпус для давления до 16/25/40 Бар | DM104E00ABA0A0NNV000AABA0 | DM104E00CAB0B0NNV00BAABA0 | DA015301S | KCF033761 | DN15 | 16 | 115 | 144.4 | 2.5 | 36 |
| | DM104I00ABA0A0NNV000AACA0 | DM104I00CAB0B0NNV00BAACA0 | DA030401S | KCF033761 | DN15 | 25-40 | 130 | 152.4 | 2.7 | 36 |
| | DM105F00ABA0A0NNV000AACA0 | DM105F00CAB0B0NNV00BAACA0 | DA030401S | KCF033761 | DN20 | 16-40 | 130 | 155.4 | 3.2 | 39 |
| | DM106F00ABA0A0NNV000AACA0 | DM106F00CAB0B0NNV00BAACA0 | DA030401S | KCF033760 | DN25 | 16-40 | 130 | 162.4 | 3.9 | 43 |
| | DM107F00ABA0A0NNV000AADA0 | DM107F00CAB0B0NNV00BAADA0 | DA045402S | KCF043762 | DN32 | 16-40 | 144 | 172.4 | 5.7 | 51 |
| | DM107S00ABA0A0NNV000AADA0 | DM107S00CAB0B0NNV00BAADA0 | DA045402S | KCF043762 | DN32 | 16-40 | 144 | 172.4 | 6.0 | 54 |
| | DM108F00ABA0A0NNV000AAEA0 | DM108F00CAB0B0NNV00BAAEA0 | DA060402S | KCF043763 | DN40 | 16-40 | 152 | 198.4 | 7.7 | 63 |
| | DM109E00ABA0A0NNV000AAFA0 | DM109E00CAB0B0NNV00BAFA0 | DA090401S | KCF053764 | DN50 | 16 | 169 | 214.5 | 10.9 | 83 |
| | DM109I00ABA0A0NNV000AAHA0 | DM109I00CAB0B0NNV00BAHA0 | DA120401S | KCF053764 | DN50 | 25-40 | 184 | 233.4 | 11.7 | 83 |
| | DM110E00ABA0A0NNV000AAHA0 | DM110E00CAB0B0NNV00BAHA0 | DA120401S | KCF053773 | DN65 | 16 | 184 | 259.4 | 19.3 | 83 |
| | DM110I00ABA0A0NNV000AAIA0 | DM110I00CAB0B0NNV00BAIA0 | DA180401S | KCF073765 | DN65 | 25-40 | 212 | 269 | 19.8 | 107 |
| | DM111E00ABA0A0NNV000AAIA0 | DM111E00CAB0B0NNV00BAIA0 | DA180401S | KCF073765 | DN80 | 16 | 212 | 276 | 23.3 | 120 |
| | DM111I00ABA0A0NNV000AAJA0 | DM111I00CAB0B0NNV00BAJA0 | DA240401S | KCF073765 | DN80 | 25-40 | 242 | 284.4 | 25.3 | 120 |
| | DM112E00ABA0A0NNV000AAKA0 | DM112E00CAB0B0NNV00BAKA0 | DA360401S | KCF103777 | DN100 | 16 | 264 | 329 | 42.5 | 152 |
| DM112I00ABA0A0NNV000AALA0 | DM112I00CAB0B0NNV00BAALA0 | DA480401S | KCF103766 | DN100 | 25-40 | 295 | 345 | 47.5 | 152 | |
| Корпус для давления до 16 Бар | D480EH069 | - | DA090401S | KCF053764 | DN50 | 16 | 169 | 214.5 | 8.3 | 83 |
| | D480EH071 | - | DA180401S | KCF073765 | DN80 | 16 | 184 | 259.4 | 13.0 | 107 |
| | D480EH070 | - | DA120401S | KCF053773 | DN65 | 16 | 212 | 276 | 15.9 | 120 |
| | D480EH072 | - | DA360401S | KCF103777 | DN100 | 16 | 264 | 329 | 28.5 | 152 |

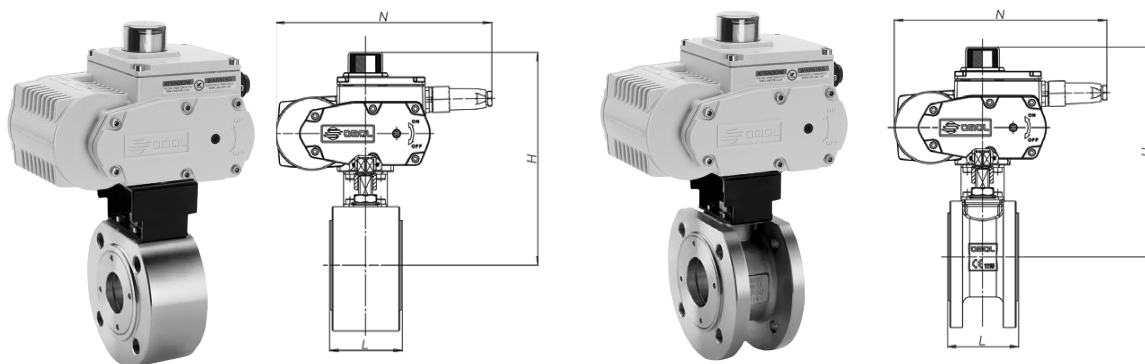
КРАН ШАРОВОЙ С ПНЕВМАТИЧЕСКИМ ПРИВОДОМ ОДНОСТОРОННЕГО ДЕЙСТВИЯ

2



| | Корпус нерж. сталь | Корпус углер. сталь | Привод | Крепление | Размер | PN | N | H | Вес, кг | L |
|-------------------------------------|----------------------------|---------------------------|-----------|-----------|--------|-------|-------|-------|------------|-----|
| Корпус для давления до 16/25/40 Бар | SM104E00ABA0A0NNV000AACAO | SM104E00CAB0B0NNV00BAACA0 | SR015401S | KCF033761 | DN15 | 16 | 221 | 152,4 | 3,0 | 36 |
| | SM104I00ABA0A0NNV000AAEA0 | SM104I00CAB0B0NNV00BAAEA0 | SR030401S | KCF043767 | | 25-40 | 240 | 162,4 | 3,4 | |
| | SM105F00ABA0A0NNV000AAEA0 | SM105F00CAB0B0NNV00BAAEA0 | SR030402S | KCF043767 | DN20 | 16-40 | 240 | 165,4 | 4,2 | 39 |
| | SM106F00ABA0A0NNV000AAEA0 | SM106F00CAB0B0NNV00BAAEA0 | SR030402S | KCF043807 | DN25 | 16-40 | 240 | 172,4 | 4,8 | 43 |
| | SM107F00ABA0A0NNV000AAFA0 | SM107F00CAB0B0NNV00BAFA0 | SR045401S | KCF053768 | DN32 | 16-40 | 294 | 184,5 | 7,0 | 51 |
| | SM107S00ABA0A0NNV000AAFA0* | SM107S00CAB0B0NNV00BAFA0* | | | | | | | 7,3 | 54 |
| | SM108F00ABA0A0NNV000AAHA0 | SM108F00CAB0B0NNV00BAHA0 | SR060401S | KCF053764 | DN40 | 16-40 | 320 | 224,4 | 11,1 | 63 |
| | SM109E00ABA0A0NNV000AAIA0 | SM109E00CAB0B0NNV00BAIA0 | SR090401S | KCF073769 | DN50 | 16 | 357 | 243 | 13,5 | 83 |
| | SM109I00ABA0A0NNV000AAJA0 | SM109I00CAB0B0NNV00BAJA0 | SR120401S | KCF073769 | | 25-40 | 372 | 253,4 | 15,7 | |
| | SM110E00ABA0A0NNV000AAJA0 | SM110E00CAB0B0NNV00BAJA0 | SR120401S | KCF073765 | DN65 | 16 | 372 | 279,4 | 22,7 | 107 |
| | SM110I00ABA0A0NNV000AAKA0 | SM110I00CAB0B0NNV00BAKA0 | SR180401S | KCF103770 | | 25-40 | 436 | 291 | 25,3 | |
| | SM111E00ABA0A0NNV000AAKA0 | SM111E00CAB0B0NNV00BAKA0 | SR180401S | KCF103770 | DN80 | 16 | 436 | 298 | 30,0 | 120 |
| | SM111I00ABA0A0NNV000AALA0 | SM111I00CAB0B0NNV00BAALA0 | SR240401S | KCF103770 | | 25-40 | 456 | 310 | 30,8 | |
| | SM112E00ABA0A0NNV000AAMA0 | SM112E00CAB0B0NNV00BAAMA0 | SR360401S | KCF123778 | DN100 | 16 | 566 | 359 | 51,8 | 152 |
| SM112I00ABA0A0NNV000AANA0 | SM112I00CAB0B0NNV00BAANA0 | SR480401S | KCF123771 | 25-40 | | 602 | 371,2 | 58,2 | | |
| Корпус для давления до 16 Бар | S480EH069 | - | SR090401S | KCF073769 | DN50 | 16 | 357 | 243 | 10,9 | 83 |
| | S480EH070 | - | SR120401S | KCF073765 | DN65 | 16 | 372 | 279,4 | 16,4 | 107 |
| | S480EH071 | - | SR180401S | KCF103770 | DN80 | 16 | 436 | 298 | 22,6 | 120 |
| | S480EH072 | - | SR360401S | KCF123778 | DN100 | 16 | 566 | 359 | 37,8 | 152 |

КРАН ШАРОВОЙ С ЭЛЕКТРИЧЕСКИМ ПРИВОДОМ 220 VAC



2

| | Корпус нерж. сталь | Корпус углер. сталь | Привод | Крепление | Размер | PN | N | H | Вес, кг | L |
|-------------------------------------|-----------------------------|------------------------|-----------|-----------|--------|-------|-----|-----|------------|-----|
| Корпус для давления до 16/25/40 Бар | HQM104F00ABA-220VAC / 24VDC | HQM104F00CAB-220VAC | HQ-004 | KCF053775 | DN15 | 16-40 | 120 | 220 | 2,2 | 36 |
| | HQM105F00ABA-220VAC / 24VDC | HQM105F00CAB-220VAC | HQ-004 | KCF053775 | DN20 | 16-40 | 120 | 220 | 3,2 | 39 |
| | HQM106F00ABA-220VAC / 24VDC | HQM106F00CAB-220VAC | HQ-004 | | DN25 | 16-40 | 120 | 230 | 4 | 43 |
| | HQM107F00ABA-220VAC | HQM107F00CAB-220VAC | HQ-006 | KCF053768 | DN32 | 16-40 | 140 | 240 | 7,2 | 51 |
| | HQM107S00ABA-220VAC | HQM107S00CAB-220VAC | | | | | | | 7,5 | 54 |
| | HQM108F00ABA-220VAC | HQM108F00CAB-220VAC | HQ-006 | KCF053764 | DN40 | 16-40 | 140 | 250 | 9 | 63 |
| | HQM109F00ABA-220VAC | HQM109F00CAB-220VAC | HQ-010 | KCF073769 | DN50 | 16-40 | 260 | 360 | 16,5 | 83 |
| | HQM110E00ABA-220VAC | HQM110E00CAB-220VAC | HQ-015 | KCF073765 | DN65 | 16 | 340 | 410 | 33 | 107 |
| | HQM110I00ABA-220VAC | HQM110I00CAB-220VAC | HQ-015 | KCF103770 | | | | | | |
| | HQM111F00ABA-220VAC | HQM111F00CAB-220VAC | HQ-030 | KCF103770 | DN80 | 16-40 | 370 | 440 | 42 | 120 |
| | HQM112E00ABA-220VAC | HQM112E00CAB-220VAC | HQ-030 | KCE363779 | DN100 | 16 | 370 | 460 | 56 | 152 |
| HQM112I00ABA-220VAC | HQM112I00CAB-220VAC | HQ-050 | KCE363776 | 25-40 | | | | | | |
| Корпус для давления до 16 Бар | HQM109E00AEA-220VAC | - | HQ-008 | KCF073769 | DN50 | 16 | 260 | 360 | 14 | 83 |
| | HQM110E00AEA-220VAC | - | HQ-015 | KCF073765 | DN65 | 16 | 340 | 410 | 27 | 107 |
| | HQM111E00AEA-220VAC | - | HQ-020 | KCF103770 | DN80 | 16 | 340 | 420 | 29,5 | 120 |
| | HQM112E00AEA-220VAC | - | HQ-030 | KCE363779 | DN100 | 16 | 340 | 460 | 42 | 152 |