

Кран шаровой с разборным корпусом Серия THOR Split Body



Разборный корпус THOR PN 16-40
из нержавеющей стали AISI 316

СТАНДАРТНЫЕ ТЕХНИЧЕСКИЕ ХАРАКТЕРИСТИКИ

- Плавающий шар, полнопроходное отверстие
- Уплотнение седла из мягкого материала TFM 1600
- Стандарты для соединительных фланцев: EN 1092-1, ред. 2008; ANSI B16.5
- Рабочую температуру см. в графике зависимости «Температура – давление»
- Класс давления: PN16-40 – AISI 316
- Отсекаемая рабочая среда: воздух, вода, газ, продукты нефтепереработки, агрессивные жидкости
- Антистатическое устройство EN12662-2
- Уплотнение штока: уплотнение V-образным кольцом TFM 1600
- Дополнительное уплотнение штока: с помощью уплотнительного кольца FKM
- Шток с защитой от выбросов рабочей среды
- Соединение привода – согласно стандарту ISO 5211
- Угол в момент замыкания >7°

СПЕЦИАЛЬНЫЕ ТЕХНИЧЕСКИЕ ХАРАКТЕРИСТИКИ (ПО ЗАПРОСУ)

- Исполнение из углеродистой стали – по запросу
- Исполнение PN 63 - 100 – по запросу
- Для заказа других типов фланца обращайтесь в тех.отдел
- Уплотнения: ПТФЭ, армированный стеклом (RPTFE-GF), ПТФЭ, армированный угольным графитом (RPTFE-CF)
Для выбора других материалов обращайтесь в тех.отдел
- Покрытие каверн седла с помощью ПТФЭ
- Исполнение с односторонним направлением и разгрузочным отверстием в шаре
- Рычаг из нержавеющей стали
- Гайки и пружины штока из нержавеющей стали
- Для выбора материалов, отличных от стандартных (корпус, шар, шток) обращайтесь в тех.отдел

СЕРТИФИКАТЫ

- Сертификат соответствия техническому регламенту для применения во взрывоопасных зонах № TC RU C-IT.MH04.B.00047
- Соответствует требованиям Директивы ЕС 97/23 ЕС PED
- Соответствует требованиям АTEX 94/9/ Директивы ЕС (по запросу)
- Стандарт, регулирующий требования к выбросу вредных веществ UNI EN ISO 15848:2006
- TA-LUFT VDI 2440:2000
- Требования пожаробезопасности: API 607:2005/ISO 10497:2010 - API6FA:1999
- API 6D: сертификат № 6D-1007 – только для клапанов ANSI, расположенных напротив друг друга

Технологические стандарты

- Толщина корпуса соответствует требованиям: ASME B16.34, ASME VIII разд.1, EN 12516
- API 6D

- Материалы и расчетные параметры соответствуют требованиям ASME B16.34 для клапанов ANSI и EN 12516 для клапанов PN.

ДИАГРАММЫ

График «температура – давление» для клапанов из нержавеющей стали

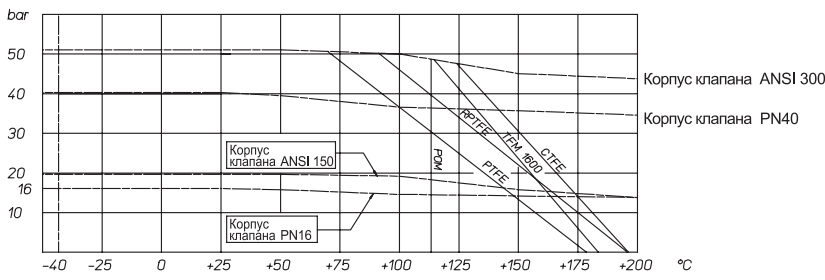
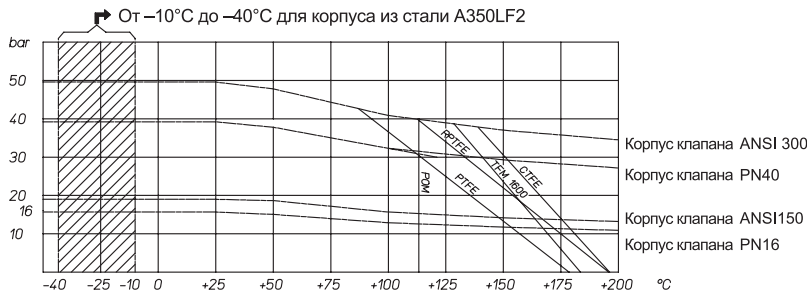


График «температура – давление» для клапанов из углеродистой стали



Крутящий момент (Нм), уплотнение TFM 1600, рабочая среда – вода*

Условный проход	DN 15	DN 20	DN 25	DN 32	DN 40	DN 50	DN 65	DN 80	DN 100	DN 125	DN 150	DN 200
PN16 bar	8	13	19	28	42	61	85	128	220	245	405	690
PN25 bar	9,5	14,5	20	29	43	66	98	158	252	383		
PN40 bar	11	16	21	31	44	72	108	165	292	510		
ANSI 150-20 bar	9	14	19,5	30	43	65	96	153	243	360	480	750
ANSI 300-50 bar	12	18	22	32	46	80	115	180	302	570		

* Если в качестве рабочей среды используются несмазывающие жидкости и/или жидкости, содержащие твердые частицы, крутящий момент должен быть больше, чем указанные значения в таблице.

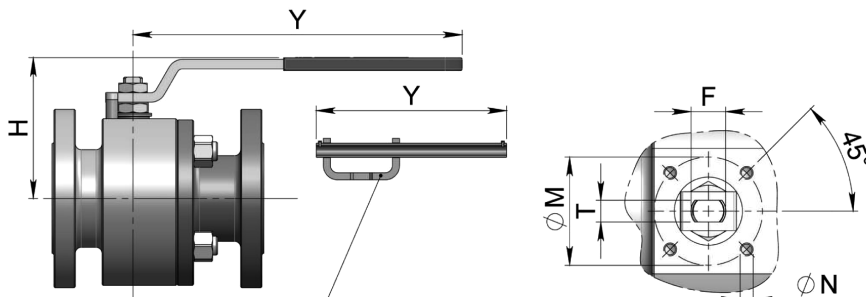
КРУТЯЩИЙ МОМЕНТ ИЗМЕНЯЕТСЯ В ЗАВИСИМОСТИ ОТ ПРИМЕНЯЕМЫХ МАТЕРИАЛОВ СЕДЛА

POM: +10% RPTFE: +25% CTFE: +30% PEEK: +60%

Крутящий момент может изменяться в зависимости от температуры и типа рабочей среды, должен применяться коэффициент запаса прочности 1,4.

Крутящий момент может уменьшиться в условиях высокой частоты во время работы клапана.

Размеры пневмоприводов должны учитывать минимальное давление в линии нагнетания – 5,6 бар.



DN150-200

ТАБЛИЦА РАЗМЕРОВ

РАЗМЕР	H	Y	ØM	ØN	F/T	ATT. ISO	КОД РУЧКИ
DN 15	70	140	36	M5	10/6	F03	KLV58004
DN 20	73	140	36	M5	10/6	F03	KLV58004
DN 25	86	150	42	M5	12/8	F04	KLV58006
DN 32	91	150	42	M5	12/8	F04	KLV58006
DN 40	108	275	50	M6	16/10	F05	KLV58008
DN 50	117	275	50	M6	16/10	F05	KLV58008
DN 65	142	350	70	M8	22/14	F07	KLV58010
DN 80	149	350	70	M8	22/14	F07	KLV58011
DN 100	198	450	102	M10	30/18	F10	KLV58012
DN 125	208	450	102	M10	30/18	F10	KLV58012
DN 150	274	800	140	M16	45/30	F14	KLV58014
DN 200	321	800	140	M16	52/35	F14	KLV58015

РАЗМЕРЫ

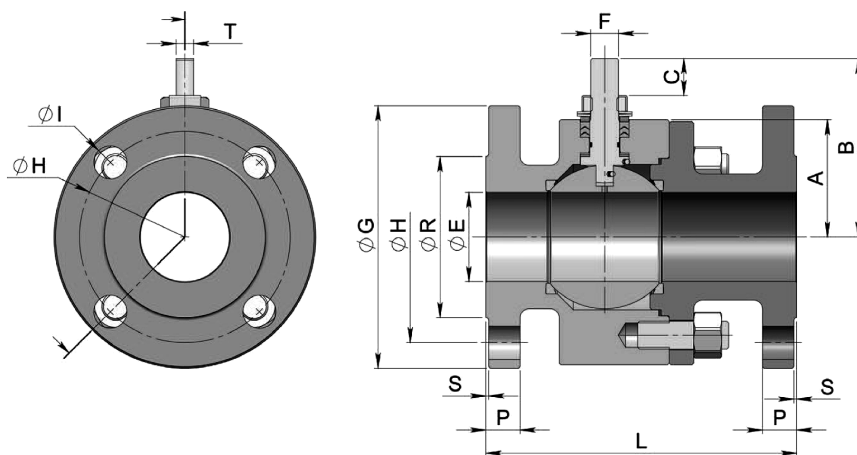


ТАБЛИЦА РАЗМЕРОВ

РАЗМЕР	ØE	PN/ANSI	A	B	C	ØG	ØR	S	P	ØH	N° HOLES	ØI	Kg	L	КОМПЛЕКТ УПЛОТНЕНИЙ
DN 15	13	PN16-40	32	52	10	95	45	2	16	65	4	14	3	115 (1)	KGBV485040
DN 15	13	ANSI 150	32	52	10	90	35	1,6	11,2	60,3	4	16	3	108 (3)	KGBV485040
DN 15	13	ANSI 300	32	52	10	95	35	1,6	14,5	66,7	4	16	2,7	140 (3)	KGBV485040
DN 20	19	PN16-40	35	55	10	105	58	2	18	75	4	14	3,8	120 (1)	KGBV485050
DN 20	19	ANSI 150	35	55	10	100	43	1,6	13	69,9	4	16	3,1	117(3)	KGBV485050
DN 20	19	ANSI 300	35	55	10	115	43	1,6	16,6	82,6	4	19	4,2	152(3)	KGBV485050
DN 25	25	PN16-40	42	68	15	115	68	2	18	85	4	14	5,2	125 (1)	KGBV485060
DN 25	25	ANSI 150	42	68	15	110	51	1,6	14,5	79,4	4	16	4,5	127 (3)	KGBV485060
DN 25	25	ANSI 300	42	68	15	125	51	1,6	18	88,9	4	19	5,9	165 (3)	KGBV485060
DN 32	32	PN16-40	47	73	15	140	78	2	18	100	4	18	7,6	130 (1)	KGBV485070
DN 32	32	ANSI 150	47	73	15	115	63,5	1,6	16,1	88,9	4	16	6,2	140 (3)	KGBV485070
DN 32	32	ANSI 300	47	73	15	135	63,5	1,6	19,5	98,4	4	19	8,7	178 (3)	KGBV485070
DN 40	38	PN16-40	58	93	21	150	88	3	18	110	4	18	10	140 (1)	KGBV485080
DN 40	38	ANSI 150	58	93	21	125	73	1,6	18	98,4	4	16	9,4	165 (3)	KGBV485080
DN 40	38	ANSI 300	58	93	21	155	73	1,6	21	114,3	4	22	12	190 (3)	KGBV485080
DN 50	51	PN16-40	67	102	21	165	102	3	20	125	4	18	14,3	150 (1)	KGBV485090
DN 50	51	ANSI 150	67	102	21	150	92	1,6	18	120,6	4	19	13,3	178 (4)	KGBV485090
DN 50	51	ANSI 300	67	102	21	165	92	1,6	21	127	8	19	16,5	216 (4)	KGBV485090
DN 65	64	PN16	83	130,5	28	185	122	3	18	145	4	18	20,2	170 (1)	KGBV485100
DN 65	64	PN25-40	83	130,5	28	185	122	3	22	145	8	18	28,2	270 (2)	KGBV485100
DN 65	64	ANSI 150	83	130,5	28	180	104,8	1,6	22,6	139,7	4	19	23,1	191 (4)	KGBV485100
DN 65	64	ANSI 300	83	130,5	28	190	104,8	1,6	26,1	149,2	8	22	27,3	241 (4)	KGBV485100
DN 80	76	PN16-40	90	137,5	28	200	138	3	24	160	8	18	25,4	180 (1)	KGBV485110
DN 80	76	ANSI 150	90	137,5	28	190	127	1,6	24	152,4	4	19	27	203 (4)	KGBV485110
DN 80	76	ANSI 300	96	137,5	28	210	127	1,6	29	168,3	8	22	38,1	282 (4)	KGBV485110
DN 100	102	PN16	111	172	35	220	158	3	20	180	8	18	38	190 (1)	KGBV485120
DN 100	102	PN25-40	111	172	35	235	162	3	24	190	8	22	57,8	300 (2)	KGBV485120
DN 100	102	ANSI 150	111	172	35	230	157,2	1,6	24,6	190,5	8	19	46	229 (4)	KGBV485120
DN 100	102	ANSI 300	111	172	35	255	157,2	1,6	32,6	200	8	22	67,7	305 (4)	KGBV485120
DN 125	118	PN16	117	182	35	250	188	3	22	210	8	18	68	325 (2)	KGBV485130
DN 125	118	ANSI 150	117	182	35	255	185,7	1,6	24	215,9	8	22	62	254 (3)	KGBV485130
DN 125	118	ANSI 300	125	182	35	280	185,7	1,6	36,6	235	8	22	94	381 (3)	KGBV485130
DN 150	152	PN16	154	227,5	40,5	285	212	3	22	240	8	22	121	350 (2)	KGBV485140
DN 150	152	ANSI 150	154	227,5	40,5	280	216	1,6	25,6	241,3	8	22	126	394 (4)	KGBV485140
DN 200	203	PN16	188	274	44,8	340	268	3	24	295	12	22	198	400 (2)	KGBV485150
DN 200	203	ANSI 150	188	274	44,8	345	269,9	1,6	29	298,4	8	22	210	457 (4)	KGBV485150

МАТЕРИАЛЫ

2

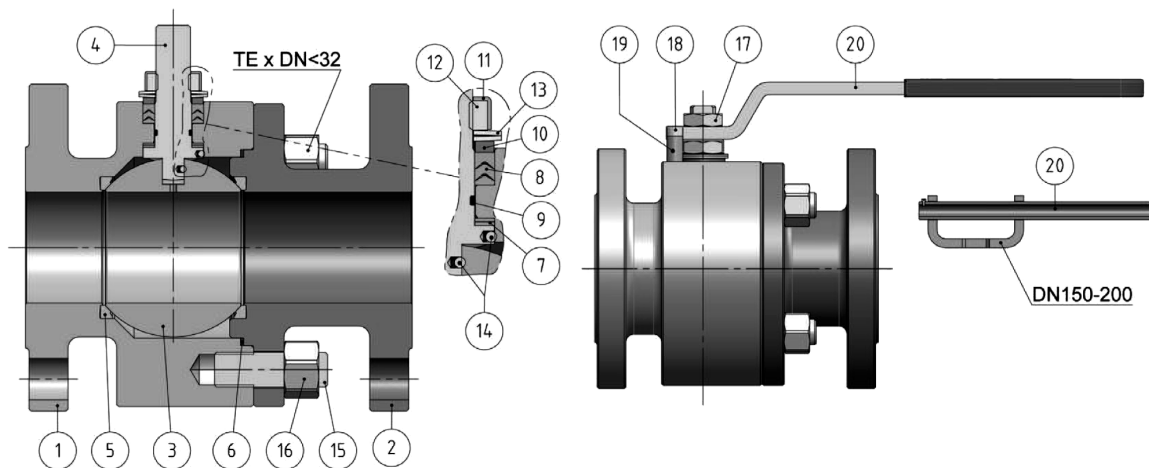


ТАБЛИЦА РАЗМЕРОВ

№	Описание	Нержавеющая сталь F304	Нержавеющая сталь F316	Нержавеющая сталь F51
1	Корпус	ASTM A182 F304 / A479TP.304 (1.4301 / X5CrNi18-10)	ASTM A 182 F316 / A479TP.316 (1.4401 / X5CrNiMo 17-12-2)	ASTM A182 F51 (UNS 31803)
2	Соединитель			
3	Шар	ASTM A351 CF8 (*) (1.4308/Gx5CrNi19-10)	ASTM A351 CF8M (1.4408/Gx5CrNiMo19-12-2)	ASTM A182 F51 (UNS 31803)/A995 CD3MN (UNS J92205)
4	Шток	A564 TP.630 (17-4PH)	A564 TP.630 (17-4PH)	A564 TP.630 (17-4PH)
5	Седло	TFM1600 (.)	TFM1600 (.)	TFM1600 (.)
6	Уплотнение соединителя	GRAFOIL	GRAFOIL	GRAFOIL
7	Нижнее уплотнение штока	TFM1600 (.)	TFM1600 (.)	TFM1600 (.)
8	Уплотнение	TFM1600 (.)	TFM1600 (.)	TFM1600 (.)
9	Уплотнительное кольцо штока	FKM (.)	FKM (.)	FKM (.)
10	Кольцо сальника	304 S.S.	304 S.S.	304 S.S.
11	Пластина опорной гайки	304 S.S.	304 S.S.	304 S.S.
12	Гайка штока	UNI 3740-1 6S, гальв. покрытие (xx)	UNI 3740-1 6S, гальв. покрытие (xx)	A2-70 UNI 3740 (304 S.S.)
13	Тарельчатая пружина	50CrV4, гальв. покрытие (xx)	50CrV4, гальв. покрытие (xx)	301 S.S.
14	Антистатическое устройство	316 S.S.	316 S.S.	316 S.S.
15	Шпилька	ASTM A193-B8	ASTM A193-B8	ASTM A193-B8
16	Гайка	ASTM A194-Gr.8	ASTM A194-Gr.8	ASTM A194-Gr.8
17	Контргайка	UNI 3740-1 6S, гальв. покрытие	UNI 3740-1 6S, гальв. покрытие	UNI 3740-1 6S, гальв. покрытие
18	Крепежный винт	A2-70 UNI 3740 (304 S.S.)	A2-70 UNI 3740 (304 S.S.)	A2-70 UNI 3740 (304 S.S.)
19	Крепежный винт	Углеродистая сталь с гальваническим покрытием (x)	Углеродистая сталь с гальваническим покрытием (x)	304 S.S.
20	Рычаг	Fe37, гальв. покрытие (x)	Fe37, гальв. покрытие (x)	304 S.S.

Доступно по запросу:

(*): A351 CF8M

(x): 304 s.s.

(xx): 301 s.s.

(.): Возможно применение других материалов по заказу

КОДИРОВКА

**Разборный корпус THOR PN 16-40
из нержавеющей стали AISI 316
со свободной осью и ручкой**

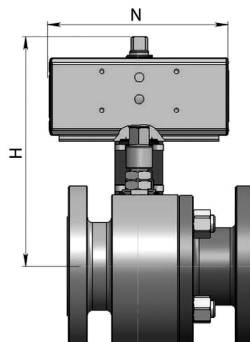


КОД КЛАПАНА СО СВОБОДНОЙ ОСЬЮ ИЗ НЕРЖАВЕЮЩЕЙ СТАЛИ И РУЧКОЙ

РАЗМЕР	PN/ANSI	Нержавеющая сталь F304	Нержавеющая сталь F316	Нержавеющая сталь F51
DN 15	PN 16-40	V/LT104F03AAB0ADQNV000	V/LT104F03ABA0ADQNV000	V/LT104F03AID0CDQNV000
DN 15	ANSI 150	V/LT104104AAB0ADQNV000	V/LT104104ABA0ADQNV000	V/LT104104AID0CDQNV000
DN 15	ANSI 300	V/LT104204AAB0ADQNV000	V/LT104204ABA0ADQNV000	V/LT104204AID0CDQNV000
DN 20	PN 16-40	V/LT105F03AAB0ADQNV000	V/LT105F03ABA0ADQNV000	V/LT105F03AID0CDQNV000
DN 20	ANSI 150	V/LT105104AAB0ADQNV000	V/LT105104ABA0ADQNV000	V/LT105104AID0CDQNV000
DN 20	ANSI 300	V/LT105204AAB0ADQNV000	V/LT105204ABA0ADQNV000	V/LT105204AID0CDQNV000
DN 25	PN 16-40	V/LT106F03AAB0ADQNV000	V/LT106F03ABA0ADQNV000	V/LT106F03AID0CDQNV000
DN 25	ANSI 150	V/LT106104AAB0ADQNV000	V/LT106104ABA0ADQNV000	V/LT106104AID0CDQNV000
DN25	ANSI 300	V/LT106204AAB0ADQNV000	V/LT106204ABA0ADQNV000	V/LT106204AID0CDQNV000
DN 32	PN 16-40	V/LT107F03AAB0ADQNV000	V/LT107F03ABA0ADQNV000	V/LT107F03AID0CDQNV000
DN 32	ANSI 150	V/LT107104AAB0ADQNV000	V/LT107104ABA0ADQNV000	V/LT107104AID0CDQNV000
DN 32	ANSI 300	V/LT107204AAB0ADQNV000	V/LT107204ABA0ADQNV000	V/LT107204AID0CDQNV000
DN 40	PN 16-40	V/LT108F03AAB0AEQNV000	V/LT108F03ABA0AEQNV000	V/LT108F03AID0CEQNV000
DN 40	ANSI 150	V/LT108104AAB0AEQNV000	V/LT108104ABA0AEQNV000	V/LT108104AID0CEQNV000
DN 40	ANSI 300	V/LT108204AAB0AEQNV000	V/LT108204ABA0AEQNV000	V/LT108204AID0CEQNV000
DN 50	PN 16-40	V/LT109F03AAB0AEQNV000	V/LT109F03ABA0AEQNV000	V/LT109F03AID0CEQNV000
DN 50	ANSI 150	V/LT109104AAB0AEQNV000	V/LT109104ABA0AEQNV000	V/LT109104AID0CEQNV000
DN 50	ANSI 300	V/LT109204AAB0AEQNV000	V/LT109204ABA0AEQNV000	V/LT109204AID0CEQNV000
DN 65	PN16	V/LT110E03AAB0AEQNV000	V/LT110E03ABA0AEQNV000	V/LT110E03AID0CEQNV000
DN 65	PN25-40	V/LT110I03AAB0AEQNV000	V/LT110I03ABA0AEQNV000	V/LT110I03AID0CEQNV000
DN 65	ANSI 150	V/LT110104AAB0AEQNV000	V/LT110104ABA0AEQNV000	V/LT110104AID0CEQNV000
DN 65	ANSI 300	V/LT110204AAB0AEQNV000	V/LT110204ABA0AEQNV000	V/LT110204AID0CEQNV000
DN 80	PN 16-40	V/LT111F03AAB0AEQNV000	V/LT111F03ABA0AEQNV000	V/LT111F03AID0CEQNV000
DN 80	ANSI 150	V/LT111104AAB0AEQNV000	V/LT111104ABA0AEQNV000	V/LT111104AID0CEQNV000
DN 80	ANSI 300	V/LT111204AAB0AEQNV000	V/LT111204ABA0AEQNV000	V/LT111204AID0CEQNV000
DN 100	PN16	V/LT112E03AAB0AEQNV000	V/LT112E03ABA0AEQNV000	V/LT112E03AID0CEQNV000
DN 100	PN 25-40	V/LT112I03AAB0AEQNV000	V/LT112I03ABA0AEQNV000	V/LT112I03AID0CEQNV000
DN 100	ANSI 150	V/LT112104AAB0AEQNV000	V/LT112104ABA0AEQNV000	V/LT112104AID0CEQNV000
DN 100	ANSI 300	V/LT112204AAB0AEQNV000	V/LT112204ABA0AEQNV000	V/LT112204AID0CEQNV000
DN 125	PN16	V/LT113E03AAB0AEQNV000	V/LT113E03ABA0AEQNV000	V/LT113E03AID0CEQNV000
DN 125	ANSI150	V/LT113104AAB0AEQNV000	V/LT113104ABA0AEQNV000	V/LT113104AID0CEQNV000
DN 125	ANSI300	V/LT113204AAB0AEQNV000	V/LT113204ABA0AEQNV000	V/LT113204AID0CEQNV000
DN 150	PN16	V/LT114E03AAB0AEQNV000	V/LT114E03ABA0AEQNV000	V/LT114E03AID0CEQNV000
DN 150	ANSI150	V/LT114104AAB0AEQNV000	V/LT114104ABA0AEQNV000	V/LT114104AID0CEQNV000
DN 200	PN16	V/LT115E03AAB0AEQNV000	V/LT115E03ABA0AEQNV000	V/LT115E03AID0CEQNV000
DN 200	ANSI150	V/LT115104AAB0AEQNV000	V/LT115104ABA0AEQNV000	V/LT115104AID0CEQNV000

КОДИРОВКА

**Разборный корпус THOR PN 16-40
из нержавеющей стали AISI 316
с пневмоприводом двойного действия**



НЕРЖАВЕЮЩАЯ СТАЛЬ F304 - F316

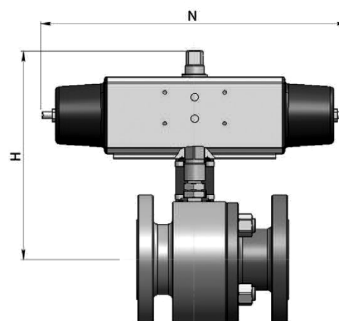
Нержавеющая сталь F304	Нержавеющая сталь F316	Привод	Монтажный комплект	РАЗМЕР	PN	N	H	Кг
DT104E03AAB0ADQNV000AABA0	DT104E03ABA0ADQNV000AABA0	DA015401S	KCF033761	DN 15	16	115	144.4	3.9
DT104I03AAB0ADQNV000AACAO	DT104I03ABA0ADQNV000AACAO	DA030401S	KCF033761	DN 15	25-40	130	152.4	4.1
DT105F03AAB0ADQNV000AACAO	DT105F03ABA0ADQNV000AACAO	DA030401S	KCF033761	DN 20	16-40	130	155.4	5.0
DT106F03AAB0ADQNV000AACAO	DT106F03ABA0ADQNV000AACAO	DA030401S	KCF033760	DN 25	16-40	130	162.4	6.6
DT107F03AAB0ADQNV000AADA0	DT107F03ABA0ADQNV000AADA0	DA045402S	KCF043807	DN 32	16-40	144	172.7	9.0
DT108F03AAB0AEQNV000AAEA0	DT108F03ABA0AEQNV000AAEA0	DA060402S	KCF043763	DN 40	16-40	152	198.4	11.7
DT109E03AAB0AEQNV000AAFA0	DT109E03ABA0AEQNV000AAFA0	DA090401S	KCF053764	DN 50	16	169	214.5	16.3
DT109I03AAB0AEQNV000AAHA0	DT109I03ABA0AEQNV000AAHA0	DA120401S	KCF053764	DN 50	25-40	184	233.4	17.1
DT110E03AAB0AEQNV000AAHA0	DT110E03ABA0AEQNV000AAHA0	DA120401S	KCF053773	DN 65	16	184	259.4	23.3
DT110I03AAB0AEQNV000AAIA0	DT110I03ABA0AEQNV000AAIA0	DA180401S	KCF073765	DN 65	25-40	212	269	31.8
DT111E03AAB0AEQNV000AAIA0	DT111E03ABA0AEQNV000AAIA0	DA180401S	KCF073765	DN 80	16	212	276	28.7
DT111I03AAB0AEQNV000AAJA0	DT111I03ABA0AEQNV000AAJA0	DA240401S	KCF073765	DN 80	25-40	242	284.4	30.7
DT112E03AAB0AEQNV000AAKA0	DT112E03ABA0AEQNV000AAKA0	DA360401S	KCF103766	DN 100	16	264	338	46.5
DT112I03AAB0AEQNV000AALA0	DT112I03ABA0AEQNV000AALA0	DA480401S	KCF103766	DN 100	25-40	295	353	67.3
DT113E03AAB0AEQNV000AALA0	DT113E03ABA0AEQNV000AALA0	DA480401S	KCF103777	DN 125	16	295	359	77.6
DT114E03AAB0AEQNV000AAMA0	DT114E03ABA0AEQNV000AAMA0	DA720401S	KCF123900	DN 150	16	435	481	144
DT115E03AAB0AEQNV000AAQA0	DT115E03ABA0AEQNV000AAQA0	DAN1440401S	KCF143902	DN 200	16	468	539	227

НЕРЖАВЕЮЩАЯ СТАЛЬ F51 DUPLEX

Нержавеющая сталь F51 DUPLEX	Привод	Монтажный комплект	РАЗМЕР	PN	N	H	Кг
DT104E03AID0CDQNV000AABA0	DA015401S	KCF033761	DN 15	16	115	144.4	3.9
DT104I03AID0CDQNV000AACAO	DA030401S	KCF033761	DN 15	25-40	130	152.4	4.1
DT105F03AID0CDQNV000AACAO	DA030401S	KCF033761	DN 20	16-40	130	155.4	5.0
DT106F03AID0CDQNV000AACAO	DA030401S	KCF033760	DN 25	16-40	130	162.4	6.6
DT107F03AID0CDQNV000AADA0	DA045402S	KCF043807	DN 32	16-40	144	172.7	9.0
DT108F03AID0CEQNV000AAEA0	DA060402S	KCF043763	DN 40	16-40	152	198.4	11.7
DT109E03AID0CEQNV000AAFA0	DA090401S	KCF053764	DN 50	16	169	214.5	16.3
DT109I03AID0CEQNV000AAHA0	DA120401S	KCF053764	DN 50	25-40	184	233.4	17.1
DT110E03AID0CEQNV000AAHA0	DA120401S	KCF053773	DN 65	16	184	259.4	23.3
DT110I03AID0CEQNV000AAIA0	DA180401S	KCF073765	DN 65	25-40	212	269	31.8
DT111E03AID0CEQNV000AAIA0	DA180401S	KCF073765	DN 80	16	212	276	28.7
DT111I03AID0CEQNV000AAJA0	DA240401S	KCF073765	DN 80	25-40	242	284.4	30.7
DT112F03AID0CEQNV000AAKA0	DA360401S	KCF103766	DN 100	16	264	338	46.5
DT112I03AID0CEQNV000AALA0	DA480401S	KCF103766	DN 100	25-40	295	353	67.3
DT113F03AID0CEQNV000AALA0	DA480401S	KCF103777	DN 125	16	295	359	77.6
DT114F03AID0CEQNV000AAMA0	DA720401S	KCF123900	DN 150	16	435	481	144
DT115F03AID0CEQNV000AAQA0	DAN1440401S	KCF143902	DN 200	16	468	539	227

КОДИРОВКА

**Разборный корпус THOR PN 16-40
из нержавеющей стали ANSI AISI 316
с пневмоприводом с пружинным
возвратом**



2

НЕРЖАВЕЮЩАЯ СТАЛЬ F304 - F316

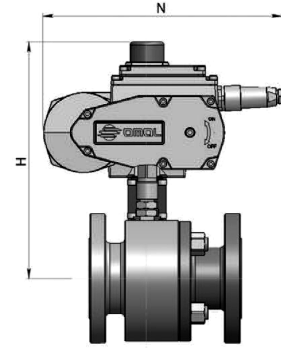
Нержавеющая сталь F304	Нержавеющая сталь F316	Пневмопривод	Монтажный комплект	РАЗМЕР	PN	N	H	Кг
ST104E03AAB0ADQNV000AACAO	ST104E03ABA0ADQNV000AACAO	SR015401S	KCF033761	DN 15	16	221	152.4	4.5
ST104I03AAB0ADQNV000AAEA0	ST104I03ABA0ADQNV000AAEA0	SR030402S	KCF043767	DN 15	25-40	240	162.4	4.8
ST105F03AAB0ADQNV000AAEA0	ST105F03ABA0ADQNV000AAEA0	SR030402S	KCF043767	DN 20	16-40	240	165.4	6.0
ST106F03AAB0ADQNV000AAEA0	ST106F03ABA0ADQNV000AAEA0	SR030402S	KCF043807	DN 25	16-40	240	172.4	7.6
ST107F03AAB0ADQNV000AAFA0	ST107F03ABA0ADQNV000AAFA0	SR045401S	KCF053768	DN 32	16-40	294	184.5	10.8
ST108F03AAB0AEQNV000AAHA0	ST108F03ABA0AEQNV000AAHA0	SR060401S	KCF053764	DN 40	16-40	320	224.4	13.2
ST109E03AAB0AEQNV000AAIA0	ST109E03ABA0AEQNV000AAIA0	SR090401S	KCF073769	DN 50	16	375	243	18.8
ST109I03AAB0AEQNV000AAJA0	ST109I03ABA0AEQNV000AAJA0	SR120401S	KCF073769	DN 50	25-40	372	253.4	20.7
ST110E03AAB0AEQNV000AAJA0	ST110E03ABA0AEQNV000AAJA0	SR120401S	KCF073765	DN 65	16	372	279.4	26.7
ST110I03AAB0AEQNV000AAKA0	ST110I03ABA0AEQNV000AAKA0	SR180401S	KCF103770	DN 65	25-40	436	291	37.2
ST111E03AAB0AEQNV000AAKA0	ST111E03ABA0AEQNV000AAKA0	SR180401S	KCF103770	DN 80	16	436	298	35.4
ST111I03AAB0AEQNV000AALA0	ST111I03ABA0AEQNV000AALA0	SR240401S	KCF103770	DN 80	25-40	456	310	36.2
ST112E03AAB0AEQNV000AAMA0	ST112E03ABA0AEQNV000AAMA0	SR360401S	KCF104150	DN 100	16	566	369	56.0
ST112I03AAB0AEQNV000AANA0	ST112I03ABA0AEQNV000AANA0	SR480401S	KCF123771	DN 100	25-40	602	381.2	76.8
ST113E03AAB0AEQNV000AANA0	ST113E03ABA0AEQNV000AANA0	SR480401S	KCF123778	DN 125	16	602	387.2	87.1
ST114E03AAB0AEQNV000AAQA0	ST114E03ABA0AEQNV000AAQA0	SR720401S	KCF143901	DN 150	16	834	613	178
ST115E03AAB0AEQNV000AASA0	ST115E03ABA0AEQNV000AASA0	SRN1440E16D8A	KCF163903	DN 200	16	975	622.5	282

НЕРЖАВЕЮЩАЯ СТАЛЬ F51 DUPLEX

Нержавеющая сталь F51 DUPLEX	Пневмопривод	Монтажный комплект	РАЗМЕР	PN	N	H	Кг
ST104E03AID0CDQNV000AACAO	SR015401S	KCF033761	DN 15	16	221	152.4	4.5
ST104I03AID0CDQNV000AAEA0	SR030402S	KCF043767	DN 15	25-40	240	162.4	4.8
ST105F03AID0CDQNV000AAEA0	SR030402S	KCF043767	DN 20	16-40	240	165.4	6.0
ST106F03AID0CDQNV000AAEA0	SR030402S	KCF043807	DN 25	16-40	240	172.4	7.6
ST107F03AID0CDQNV000AAFA0	SR045401S	KCF053768	DN 32	16-40	294	184.5	10.8
ST108F03AID0CEQNV000AAHA0	SR060401S	KCF053764	DN 40	16-40	320	224.4	13.2
ST109E03AID0CEQNV000AAIA0	SR090401S	KCF073769	DN 50	16	375	243	18.8
ST109I03AID0CEQNV000AAJA0	SR120401S	KCF073769	DN 50	25-40	372	253.4	20.7
ST110E03AID0CEQNV000AAJA0	SR120401S	KCF073765	DN 65	16	372	279.4	26.7
ST110I03AID0CEQNV000AAKA0	SR180401S	KCF103770	DN 65	25-40	436	291	37.2
ST111E03AID0CEQNV000AAKA0	SR180401S	KCF103770	DN 80	16	436	298	35.4
ST111I03AID0CEQNV000AALA0	SR240401S	KCF103770	DN 80	25-40	456	310	36.2
ST112E03AID0CEQNV000AAMA0	SR360401S	KCF104150	DN 100	16	566	369	56.0
ST112I03AID0CEQNV000AANA0	SR480401S	KCF123771	DN 100	25-40	602	381.2	76.8
ST113E03AID0CEQNV000AANA0	SR480401S	KCF123778	DN 125	16	602	387.2	87.1
ST114E03AID0CEQNV000AAQA0	SR720401S	KCF143901	DN 150	16	834	613	178
ST115E03AID0CEQNV000AASA0	SRN1440E16D8A	KCF163903	DN 200	16	975	622.5	282

КОДИРОВКА

Разборный корпус THOR PN 16-40 из нержавеющей стали AISI 316 с электроприводом



НЕРЖАВЕЮЩАЯ СТАЛЬ F304 - F316

Нержавеющая сталь F304	Нержавеющая сталь F316	Электропривод	Монтажный комплект	РАЗМЕР	PN	N	H	Кг
ET104F03AAB0ADQNV000AMEG0	ET104F03ABA0ADQNV000AMEG0	EA0035A5C000	KCF053775	DN 15	16-40	250	209	6.4
ET105F03AAB0ADQNV000AMEG0	ET105F03ABA0ADQNV000AMEG0	EA0035A5C000	KCF053775	DN 20	16-40	250	212	6.4
ET106F03AAB0ADQNV000AMEG0	ET106F03ABA0ADQNV000AMEG0	EA0035A5C000	KCF053768	DN 25	16-40	250	219	8.8
ET107F03AAB0ADQNV000AMGG0	ET107F03ABA0ADQNV000AMGG0	EA0070A5C000	KCF053768	DN 32	16-40	250	224	11.2
ET108F03AAB0AEQNV000AMGG0	ET108F03ABA0AEQNV000AMGG0	EA0070A5C000	KCF053764	DN 40	16-40	250	245	13.6
ET109F03AAB0AEQNV000AMIG0	ET109F03ABA0AEQNV000AMIG0	EA0130A5C000	KCF073769	DN 50	16-40	280	274.6	21.6
ET110E03AAB0AEQNV000AMIG0	ET110E03ABA0AEQNV000AMIG0	EA0130A5C000	KCF073765	DN 65	16	280	300.6	27.7
ET110I03AAB0AEQNV000AMKG0	ET110I03ABA0AEQNV000AMKG0	EA0240A5C000	KCF103770	DN 65	25-40	280	300.6	35.6
ET111F03AAB0AEQNV000AMKG0	ET111F03ABA0AEQNV000AMKG0	EA0240A5C000	KCF103770	DN 80	16-40	280	307.6	32.9
ET112E03AAB0AEQNV000AMNG0	ET112E03ABA0AEQNV000AMNG0	AE160040	KCE364166	DN 100	16	256.5	376	48.5
ET112I03AAB0AEQNV000AMNG0	ET112I03ABA0AEQNV000AMNG0	EA160040	KCE363776	DN 100	25-40	256.5	376	68
ET113F03AAB0AEQNV000AMNG0	ET113F03ABA0AEQNV000AMNG0	AE160040	KCE363776	DN 125	16	256.5	382	78.5
ET114F03AAB0AEQNV000AMRG0	ET114F03ABA0AEQNV000AMRG0	AE160060	KCE563908	DN 150	16	381	488	144
ET115F03AAB0AEQNV000AMTGO	ET115F03ABA0AEQNV000AMTGO	AE160100	KCE563909	DN 200	16	381	522	211

НЕРЖАВЕЮЩАЯ СТАЛЬ F51 DUPLEX

Нержавеющая сталь F51 DUPLEX	Электропривод	Монтажный комплект	РАЗМЕР	PN	N	H	Кг
ET104F03AID0CDQNV000AMEG0	EA0035A5C000	KCF053775	DN 15	16-40	250	209	6.4
ET105F03AID0CDQNV000AMEG0	EA0035A5C000	KCF053775	DN 20	16-40	250	212	6.4
ET106F03AID0CDQNV000AMEG0	EA0035A5C000	KCF053768	DN 25	16-40	250	219	8.8
ET107F03AID0CDQNV000AMGG0	EA0070A5C000	KCF053768	DN 32	16-40	250	224	11.2
ET108F03AID0CEQNV000AMGG0	EA0070A5C000	KCF053764	DN 40	16-40	250	245	13.6
ET109F03AID0CEQNV000AMIG0	EA0130A5C000	KCF073769	DN 50	16-40	280	274.6	21.6
ET110E03AID0CEQNV000AMIG0	EA0130A5C000	KCF073765	DN 65	16	280	300.6	27.7
ET110I03AID0CEQNV000AMKG0	EA0240A5C000	KCF103770	DN 65	25-40	280	300.6	35.6
ET111F03AID0CEQNV000AMKG0	EA0240A5C000	KCF103770	DN 80	16-40	280	307.6	32.9
ET112E03AID0CEQNV000AMNG0	AE160040	KCE364166	DN 100	16	256.5	376	48.5
ET112I03AID0CEQNV000AMNG0	EA160040	KCE363776	DN 100	25-40	256.5	376	68
ET113F03AID0CEQNV000AMNG0	AE160040	KCE363776	DN 125	16	256.5	382	78.5
ET114F03AID0CEQNV000AMRG0	AE160060	KCE563908	DN 150	16	381	488	144
ET115F03AID0CEQNV000AMTGO	AE160100	KCE563909	DN 200	16	381	522	211